

△安全に関するご注意

- ・LEDランプの取付けは取扱説明書にしたがい確実に取付けてください。取付けに不備があると火災・感電・落下の原因となります。
- ・本製品は天井取付専用LEDランプです。壁面などへ取り付ける場合は、適合するオプションと組み合わせて取り付けてください。火災・感電・落下の原因となります。
- ・本製品は一般屋内用LEDランプです。直接日光のあたる場所・湿気の多い場所・振動のある場所・雨の吹き込みを受ける場所・酸、アルカリなど腐食性ガスの発生する場所・油煙等の発生する場所・風などが直接あたる場所では使用しないでください。火災・感電・落下の原因となります。
- ・周囲温度-25℃~50℃以外の場所では使用しないでください。火災・不点灯・短寿命の原因となります。
- ・日立製適合点灯装置と組み合わせて使用してください。商用電源へ直接接続したり、HID用安定器などと組み合わせて使用した場合、ランプの破損、発煙又は点灯回路故障の原因となります。
- ・落下防止ワイヤーは、強度のある造営材へ必ず取付けてください。取付けに不備があると落下の原因となります。

使用上のご注意

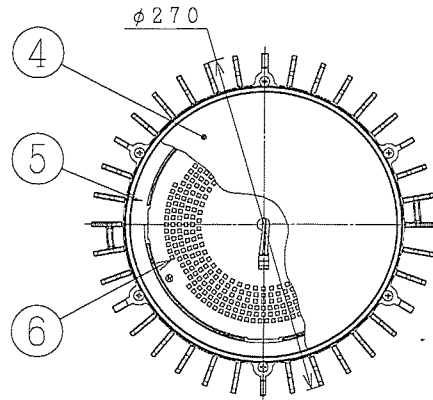
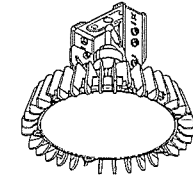
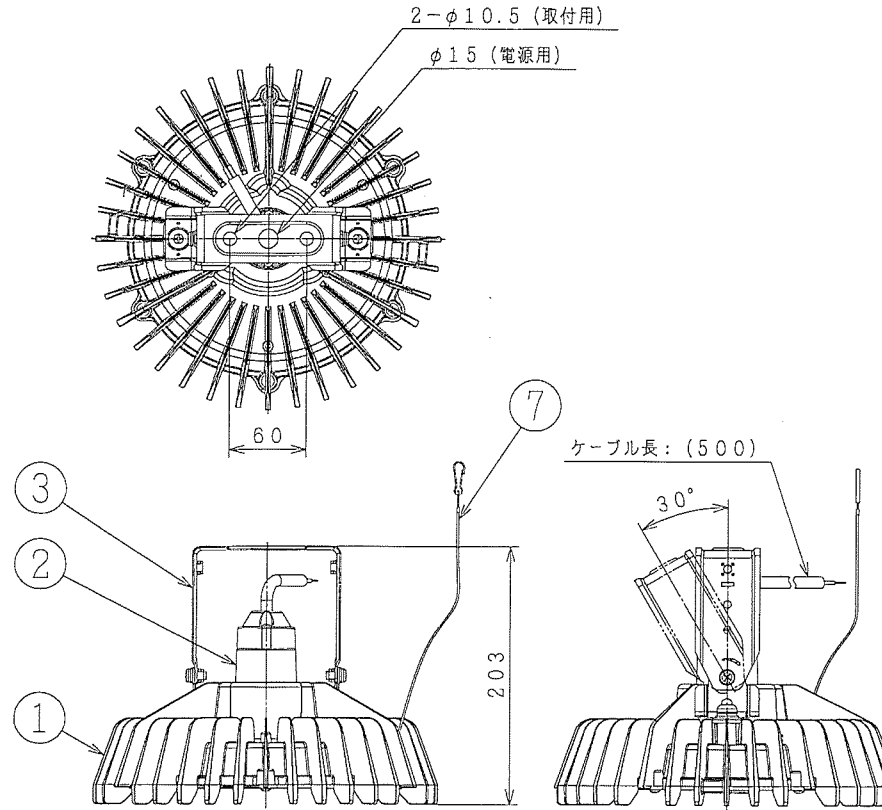
- ・電波の弱い場所（山間・鉄筋建物等）では、ラジオや室内アンテナ使用のテレビに影響することがあります。
- ・LEDランプと接近して赤外線リモコン方式のテレビなどを使用するのはお避けください。リモコンを操作しても動作しないことがあります。
- ・LEDランプの近くでは、同時通訳機等の誘導無線やワイヤレスマイクの使用はお避けください。雑音が入り正常に動作しないことがあります。
- ・LED素子は製造上、発光色、明るさにバラツキがあるため、同一製品でも商品ごとに発光色明るさが異なる場合があります。また、同一ランプ内でもLED素子のバラツキによる発光のムラ、明るさのムラが生じることがあります。
- ・壁面や床面等への照射距離が近い時や照射面によっては光ムラが気になる場合があります。

適合点灯装置形式：BK14CLN14C

定格入力電圧 (V)	100	200	242
入力電流 ※1 (A)	1.03	0.53	0.46
定格消費電力 ※1 (W)	100.5	99.0	
固有エネルギー消費効率 (lm/W) (200V時)	175.7		
定格光束 (lm)	17,400		
ビームの開き (度)	110		
相関色温度 (K)	5,000		
平均演色評価数 (Ra)	80		
LED光源寿命 ※2 (時間)	60,000		

※1 適合点灯装置と組み合わせた場合の特性です。

※2 定格寿命はLED単体で定められた温度設計に基づいて算出した設計寿命であり、使用環境・使用方法により寿命は異なります。



7	1	落下防止ワイヤー		L1100
6	1	LEDモジュール		
5	1	反射板	アルミ	銀色
4	1	照射カバー	PC	透明
3	1	アーム	鋼板	黒色塗装
2	1	支持パイプ	PBT	黒色
1	1	本体	ADC	黒色塗装
品番	数量	部品名	材質	備考
定格入力電圧		周波数	質量	尺度
-----		-----	1.9kg	1/4
特記事項 ・水銀ランプ400クラス ・適合点灯装置：BK14CLN14C (別売)				
製図	平田	高天井用LEDランプ (アームタイプ)		
審査	小野	形式：BME16BMNC1		
承認	栗野			

※落下防止ワイヤーの質量は含まれていません。

日立グローバルライフソリューションズ(株) NT802923