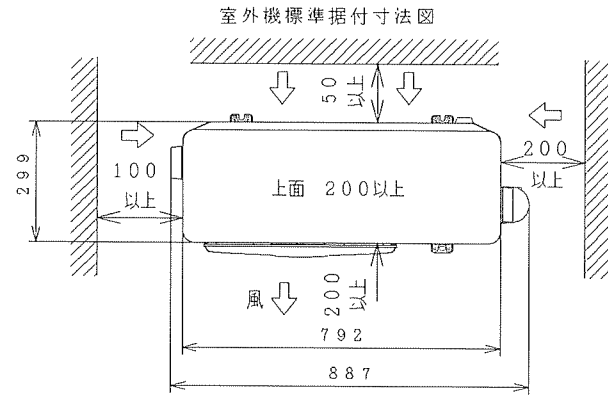
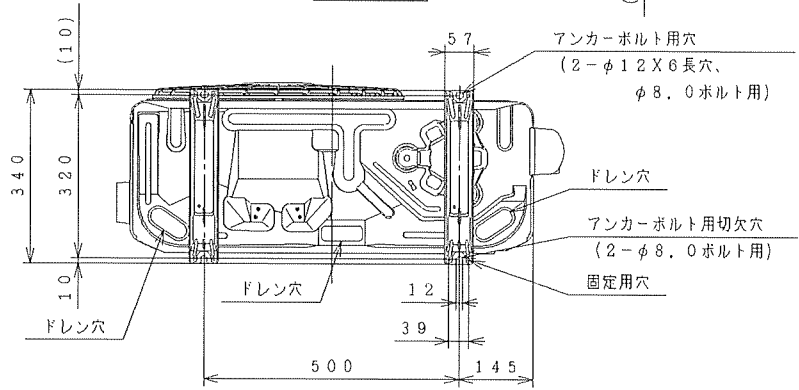
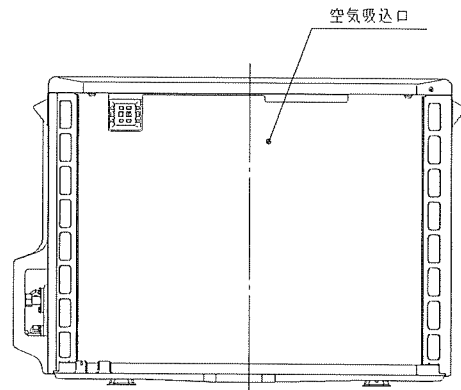
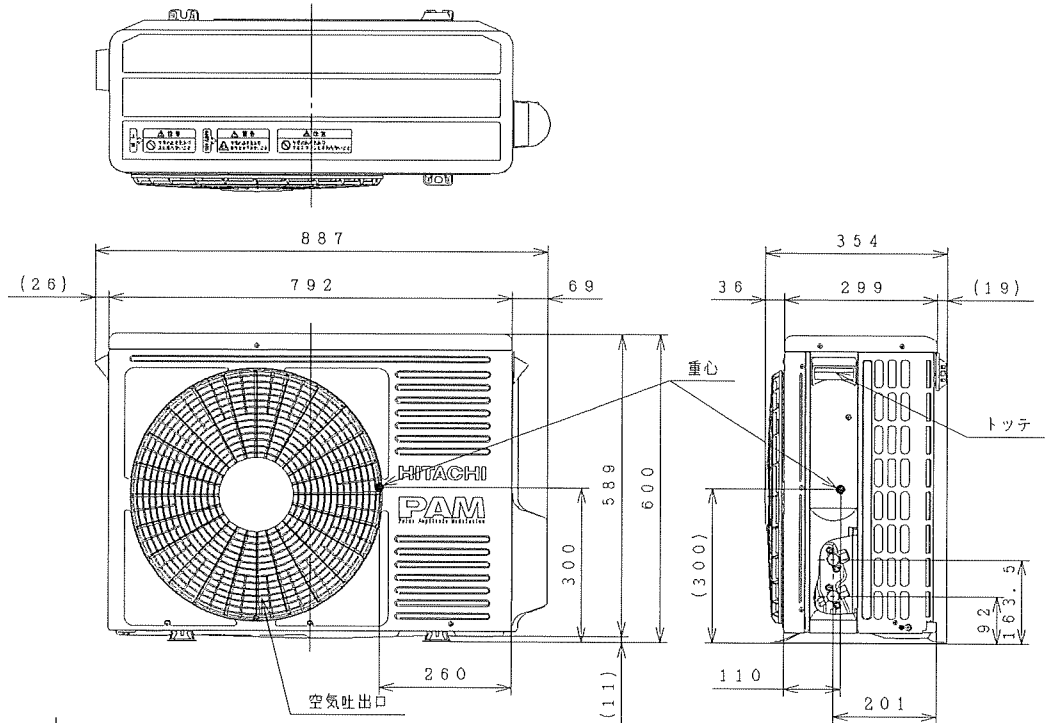
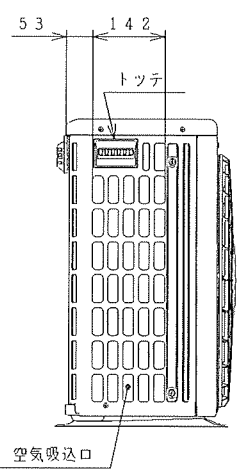


BB0039391

室外機

注記  
1. 本体の前、後、左、右、上面に上図の ←→ 印の間隔をあけられ  
2面以上開放できるところに据え付けてください。



SIGNATURE	DATE	PROJECTION	SCALE	TITLE
DWN. S. Iijima	2013-06-03		NTS	RAP-56C2:RAC-P56C2 構造・寸法図
CHKD. S. Takeuchi	2013-06-05			
APPD. T. Watanabe	2013-06-07			
Hitachi-Johnson Controls Air Conditioning, Inc.				TOCHIGI DWG. No. 3YAA BB0039391

This drawing is under license by Johnson Controls-Hitachi Air Conditioning Technology (Hong Kong) Limited