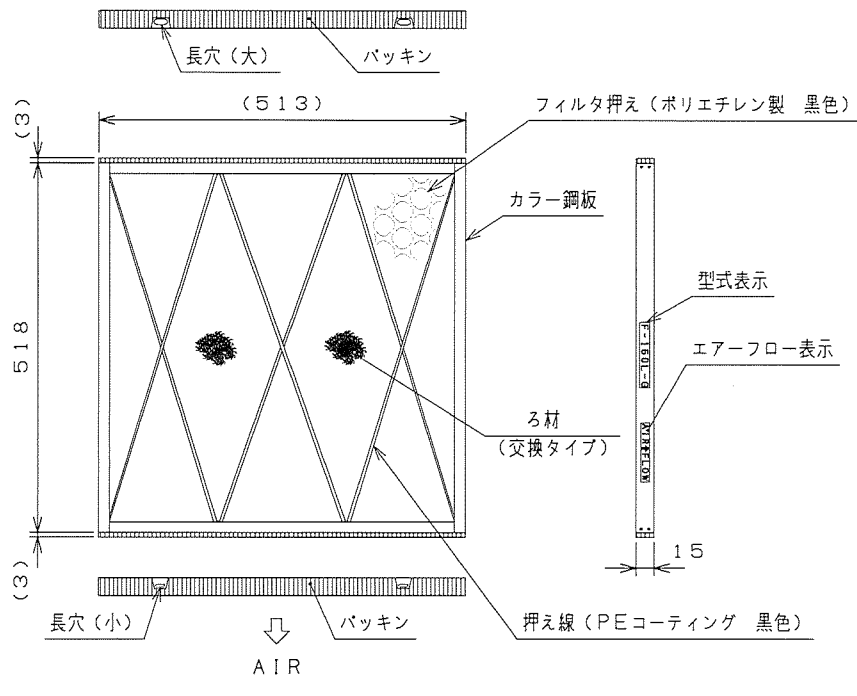


日立空冷式・空冷ヒートポンプ式パッケージエアコンてんかせ4方向（オイルガードフィルター専用パネル）用「オイルガードフィルター」寸法図

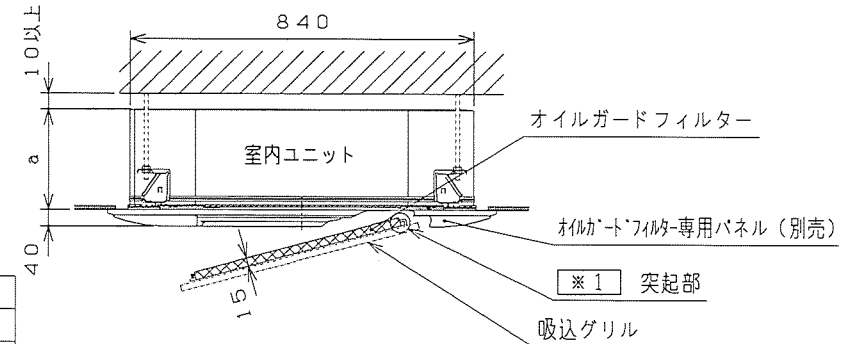
型式：F-160L-G

寸法図 オイルガードフィルター

適用室内ユニット型式



側面図 オイルガードフィルター組込状態



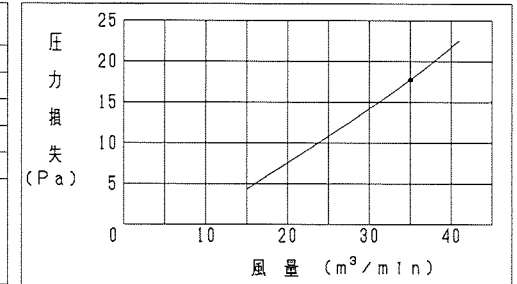
型式	寸法	a
28~71		248
80~160		298

※1 吸込グリル突起部に、フィルター側面部の長穴をはめ込み、取り付けます。

オイルガードフィルター仕様表

項目	型式	F-160L-G
適用室内ユニット型名		28~160
使用数量(各ユニットごと)		1枚
平均効率(質量法)	%	50
風量	m ³ /min	35.0
初期圧力損失	Pa	17.0
使用する材(材質)・色調		合成繊維不織布(FS1705程度) ・黒色 ろ材交換タイプ 交換ろ材型式:F-160L-GF
耐用時間	h	約300(約1.5ヶ月使用後廃棄)
質量	kg	0.8
据付制限		本フィルターは、油煙がこもる厨房への設置はできません(厨房用てんつりを設置してください)。また機械(切削)油を使用する工場等への設置もできません。その他のフィルターと併用不可

風量-圧力損失特性曲線(初期圧力損失)



注記

- 本フィルターはてんかせ4方向（オイルガードフィルター専用パネル）に装着して、ご使用いただくものです。
- 本フィルターは油煙による室内ユニット内の汚れを軽減させることが目的であり、室内に発生する油煙を捕集するものではありません。
また、定期的な点検〔別売「交換用フィルター（ろ材）」の交換等〕を必ず実施してください（室内ユニットの故障の原因となる場合があります）。
- 本フィルター使用にあたり、下記注意点ががありますので、早めろ材の交換をお願いします。
・耐用時間は目安であり使用環境により変化します。
なお、油がフィルター表面に堆積しますと効果が得られない場合がありますので、耐用時間を経過したろ材は交換してください。
・てんかせ4方向はフィルターを水平に設置する構造の為、捕集した油が落下する恐れがあります。
・ルーバー、ファンなどの樹脂品は油により変形の恐れがあります。
・モーターや電気箱内に油が進入しますと、ショートなどの電気事故の原因となります。
・熱交換器へ油が付着しますと室内ユニットの能力が低下する恐れがあります。
- 本フィルターをご使用になる前に、エアコンのリモコンスイッチを機能選択モードにして、増速機能を「増速1」に設定してください。増速機能の詳細については、据付点検要領書をご参照ください。
- 「増速機能」および「H急風」を使用した場合、運転音が大きくなる場合があります。
- 本フィルター使用時は、「H急風」設定時の風量が「急風」（カタログ表示）レベルの風量になります。
- 「H急風」を使用する場合、フィルターの耐用時間が「急風」使用時より若干短くなります。

(注) 適用室内ユニット型名は、シリーズにより異なる場合がありますので、カタログでご確認ください。

記号	来歴
品名	寸法図
投影法	第一角法
尺度	NTS
単位	mm
品番	GA163819G27
作成日	2022-07-19

日立ジョンソンコントロールズ空調株式会社

清水図番