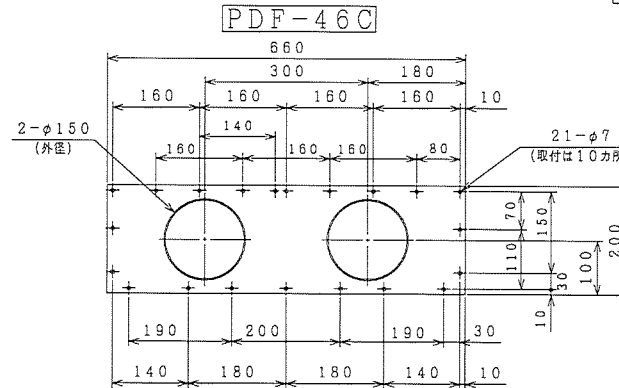
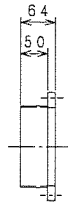
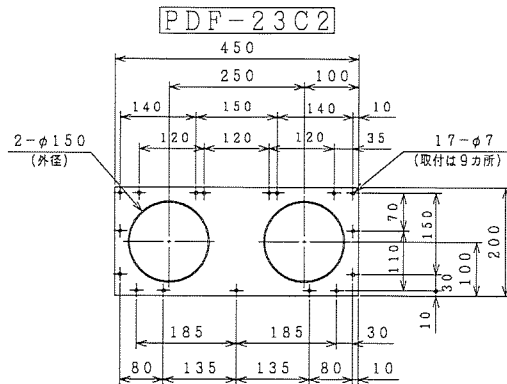


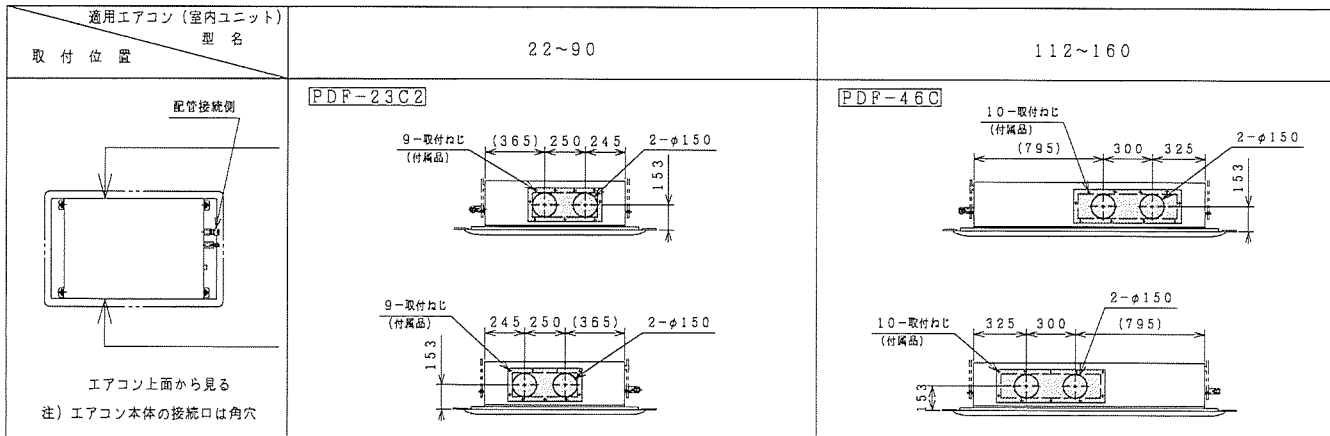
寸法図



印部分：ダクトフランジ

型 式	
適用エアコン（室内ユニット）型式	

取付状態図



仕様表

項目	型式	PDF-23C2	PDF-46C
適用エアコン（室内ユニット）型名		22~90	112~160
取付面		両側面共用（1面のみ取付可）	
外法寸法（mm）		450×200×H64	660×200×H64
フランジ径（mm）・数		φ150×2個	
付属品	取付ねじ	M4×8 \pm 11本（予備2本）	M4×8 \pm 11本（予備1本）
	その他	取付要領書	
据付制限		・ダクト接続面は1面のみとなります（2面取り付け不可）。 ・エアコン補助電気加熱器付機種に本品を取り付けた場合は防火上の問題から吹出し分ダクト施工が禁止される場合がありますので、所轄の消防署に必ず確認してください。	
		・分ダクトフランジを設置する場合、エアコンの吹き出し部に遮へい材などは取り付けできません（結露および、運転音上昇などの要因となります）。	

注）1. 本品は、結露防止用ダンネット貼付済です。
 2. 適用エアコン（室内ユニット）型名は、シリーズにより異なる場合がありますので、カタログでご確認ください。

注 記

- 本分ダクトフランジは、エアコン（室内ユニット）の吹出し分ダクト施工に使用する部品です【フレキシブルダクト（φ150）の接続用】。
- 吹出し分ダクト関連の別売品（フレキシブルダクト等）は、カタログを参照してください。

品名	年月日	訂正者	審査者	承認者
			栗	佐
標準 (16) 317T103939	品名 分ダクトフランジ 寸法図	投影法 第一角法	尺度 NTS	
製図 (カノ, コ) 2013-03-08	日立アプライアンス 株式会社	承認 (サノ, イ) 2013-03-08	317T147183	入庫 2013 03-18
承認 (サトウ, ミ) 2013-03-08				