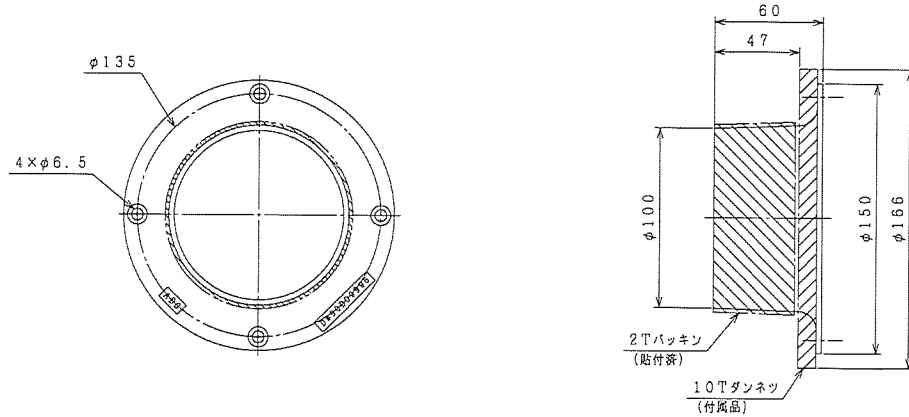


317T146922

寸法図



日立エアコン用「ダクトアダプター（新鮮空気取入用）」寸法図
[型式 PD-100]

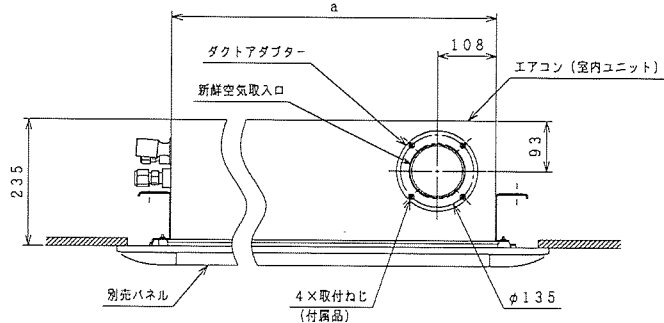
型式	
適用エアコン (室内ユニット) 型式	

仕様表

項目	PD-100							
	てんかせ1方向		ビルトイン		ホテル用てんつり		テンブクリーン	
適用エアコン(室内ユニット) 型名	22~80	22~80	90~160	22~36	36~80	90~180	28	45~112
新鮮空気取入限界量 (m ³ /min)	1.0	1.0	2.0	1.0	1.0	2.0	1.0	2.0
外法寸法 (mm)	φ150×H60							
接続ダクト径 (mm)	φ100							
材質	ABS樹脂【難燃性 (UL94V-0)】							
付属品	断熱材、取付ねじ (M4×10)、要領書							
取付制限	<ol style="list-style-type: none"> エアコン補助電気加熱器付機種に本品を取り付けた場合は防災上の問題から、新鮮空気取り入れ用ダクト施工が禁止される場合がありますので、所轄の消防署に確認してください。 新鮮空気の取り入れ限界量は上表の通りです。必ず表の値以下で取り入れるようにしてください。(結露発生による水滴落下等の要因となります)。 異臭の原因になる空気が吹き込む場所では取り付けないでください。 							
取付注意点	<ol style="list-style-type: none"> ダクトアダプターは、自力での新鮮空気取り入れ量は0.5m³/min (直管ダクト1m時)程度です。風量を多く取り入れる場合は、必ず全熱交換器(現地準備品)を使用してください(ダクトファンは使用しないでください)。全熱交換器(現地準備品)の使用により騒音値が上がる場合があります。 全熱交換器(現地準備品)を使用する場合は、必ずダンパー等を設け上表の新鮮空気取入限界量の値以下となるよう調整してください。 全熱交換器(現地準備品)を使用する場合は、室内ユニットとのインターロックをとってください(制御例はテクニカルハンドブックを参照ください)。 ダクト及びダクト接続部は風漏れおよび結露防止のため必ず断熱処理を行ってください。断熱材などはすべて不燃性のものを使用してください。 現地ダクト施工時の注意は、本図施工例をご確認ください。 							

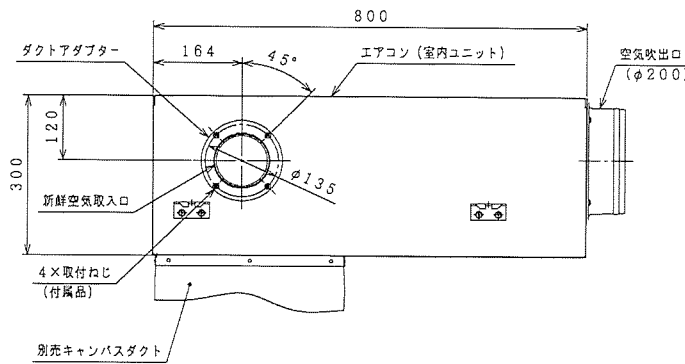
(注) 適用エアコン(室内ユニット) 型名は、シリーズにより異なる場合がありますので、カタログでご確認ください。

取付状態図 <てんかせ1方向の場合>

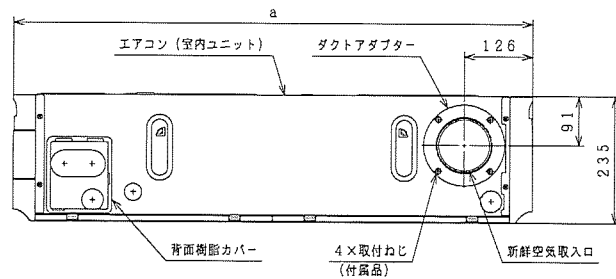


適用エアコン(室内ユニット) 型名	22~56	63~80
a 寸法 (mm)	900	1210

<ビルトインの場合>

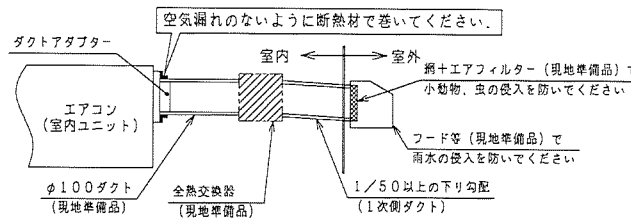


<てんつり (K5型) の場合>



適用エアコン(室内ユニット) 型名	36~56	63~90	112~160
a 寸法 (mm)	690	1270	1580

施工例



- 室外側のダクトは、図の如く下り勾配によるしフード等を取り付け、雨水の侵入を防止してください。(室内ユニット内に雨水が浸入した場合、水漏れのおそれがあります)。
- 鳥などの小動物や虫の侵入を防ぐため、外気に接した部分には、必ず雨等を取り付けてください。(室内ユニット内に小動物が侵入した場合、電機品でショートする恐れがあります)。
- エアフィルター取り付けの際は、ダクトアダプターの空気吸込部でサービスが行える場所に取り付けてください。(ダクトを通る空気は、室内ユニットのフィルターを通過しません)。

注記

- 本ダクトアダプターは、エアコン(室内ユニット)の新鮮空気取入口を設けるときの接続フランジとして使用する部品です【フレキシブルダクト(φ100)の接続用】。

図号	年月日	訂正者	審査者	承認者
製図	2013-03-12			
字表	2013-03-12			
承認	2013-03-12			
日立アプライアンス株式会社		ダクトアダプター 寸法図		NTS
317T146922				2013-03-18