

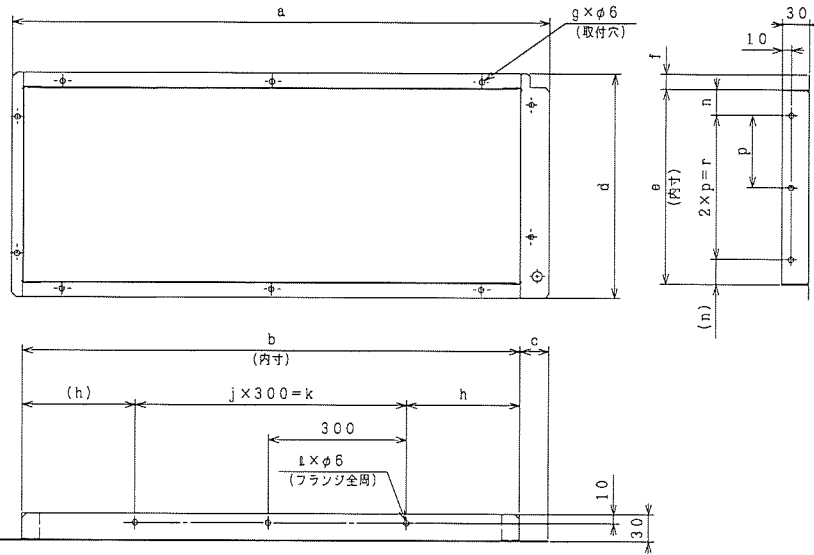
8 7 9 9 5 1 1 1 3

寸法図

型式別寸法表

単位：[mm]

型式	a	b	c	d	e	f	g	h	j	k	l	m	n	p	r
PDF-56RK	595	549	33	249	215	17	8	124.5	1	300	10	6	27.5	80	160
PDF-90RK	945	899	33	249	215	17	10	149.5	2	600	12	6	27.5	80	160
PDF-160RK	1295	1249	33	249	215	17	12	174.5	3	900	14	6	27.5	80	160
PDF-280RK	1330	1290	20	452	412	20	12	195	3	900	14	7	23.5	182.5	365



てんうめ用「吸込角ダクトフランジ」寸法図

型式：PDF-56RK PDF-90RK
PDF-160RK PDF-280RK

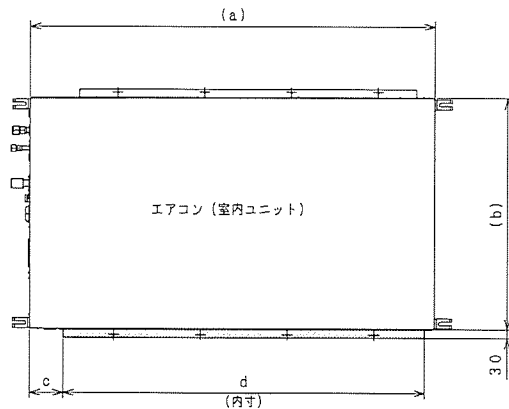
型 式	
適用エアコン（室内ユニット）型式	

仕様表

型 式		PDF-56RK	PDF-90RK	PDF-160RK	PDF-280RK
項 目	適用エアコン（室内ユニット）	高静圧 45~56	63~90	112~160	224・280
		中静圧 22~56			
用 途	現地吸込角ダクト接続用				
付属品	要領書、取付ねじ（M4）				
使用材質	亜鉛鋼板				
質 量（kg）		1.0	1.5	2.0	2.0

（注）適用エアコン（室内ユニット）型名は、シリーズにより異なる場合がありますので、カタログをご確認ください。

取付状態図



型式別寸法表

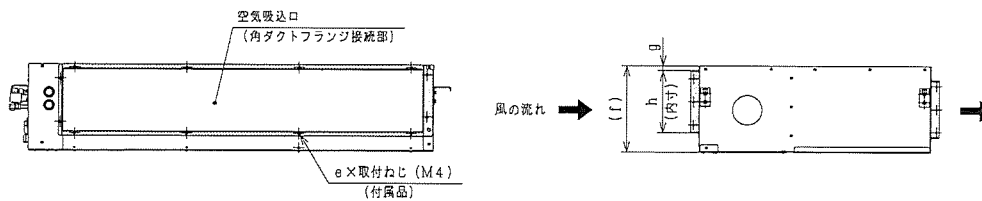
単位：[mm]

型式	a	b	c	d	e
PDF-56RK	700	800	117	549	8
PDF-90RK	1050	800	117	899	10
PDF-160RK	1400	800	117	1249	12
PDF-280RK	1380	1060	45	1290	12

適用エアコン別寸法表

単位：[mm]

適用エアコン	寸法	f	g	h
高静圧型	45~160	300	17	215
	224・280	470	24	412
中静圧型	22~160	250	17	215



注 記

- 本「吸込角ダクトフランジ」は、エアコン（室内ユニット）より先にダクト施工を実施する場合に使用されるものです。
【エアコン（室内ユニット）に標準取付済の吸込角ダクトフランジは、不要となります。】
- 本図は吸込角ダクトフランジの製品寸法およびエアコン（室内ユニット）を組み合わせた図象を示します。吸込角ダクトフランジ以外の詳細寸法は、各寸法図を参照してください。
【图中 部は吸込角ダクトフランジを示します。】

製 号	年月日	訂正者	審査者	承認者
		宋	陸	
製品名		吸込角ダクトフランジ	投影法	尺 度
		寸 法 図		NTS
製 図	2016-03-03	2016-03-03	2016-03-03	2016-03-11
審 査	サトウ、ミ	サトウ、ミ	サトウ、ミ	2016-03-11
承 認	サトウ、ミ	サトウ、ミ	サトウ、ミ	2016-03-11
317T156648				2016-03-11