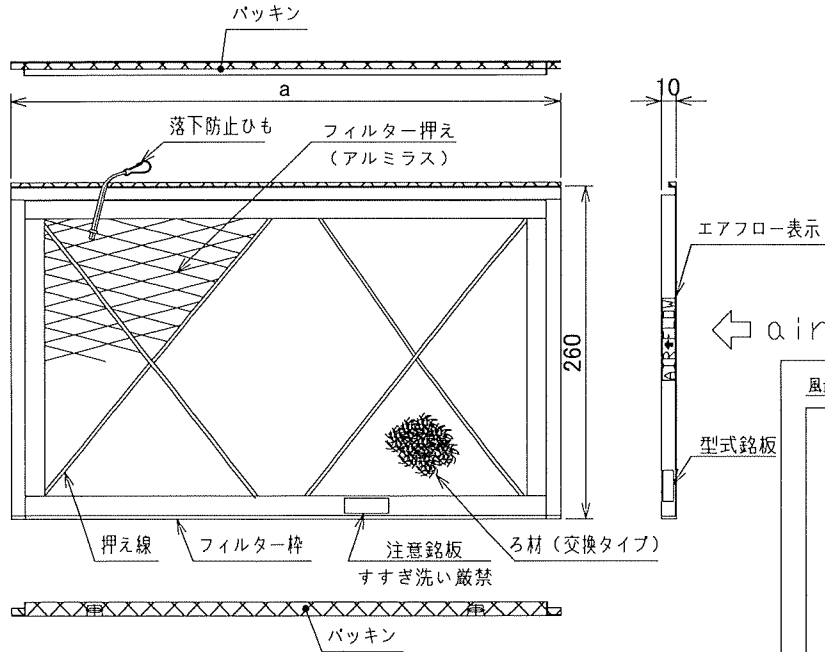


日立エアコンてんつり・てんかせ1方向用「酵素フィルター」寸法図

型式: F-56LPC-V F-90LPC-V  
F-160LPC-V

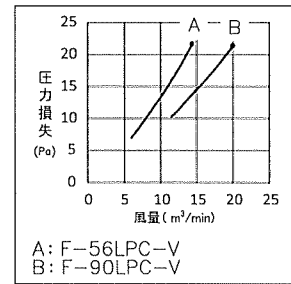
寸法図 酵素フィルター



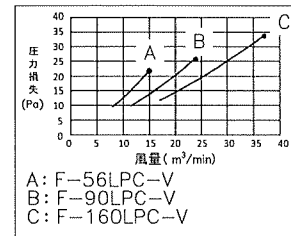
寸法表 (単位:mm)

| 寸法            | a   |
|---------------|-----|
| フィルター<br>サイズ小 | 430 |
| サイズ大          | 740 |

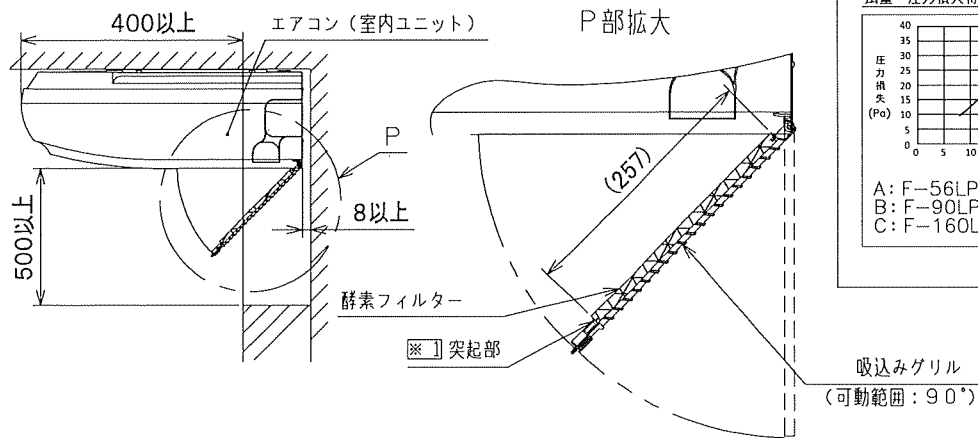
風量-圧力損失特性曲線(初期圧力損失)(てんかせ1方向)



風量-圧力損失特性曲線(初期圧力損失)(てんつり)



側面図 酵素フィルター組込状態(てんつり)



※1. 吸込みグリル突起部に、フィルター側面部の金具部分をはめ込み、取り付けます。

| 型式               |  |
|------------------|--|
| 適用エアコン(室内ユニット)型式 |  |

仕様表

| 項目                  | 型式                | F-56LPC-V                                    | F-90LPC-V  | F-160LPC-V  |
|---------------------|-------------------|--|------------|-------------|
| 適用てんつり(室内ユニット)型名    |                   | 36~56  | 63~90      | 112~160     |
| 適用てんかせ1方向(室内ユニット)型名 |                   | 22~56  | 63~80      | -           |
| 使用数量(各ユニットごと)       | 小サイズ              | 2枚   | 1枚         | -           |
|                     | 大サイズ              | -  | 1枚         | 2枚          |
| 平均捕集効率(質量法)         | %                 | 75 [※2]                                      |            |             |
| 風量(H急風)(n³/min)     | てんつり              | 15.0   | 24.0       | 37.0        |
|                     | 1方向               | 14.5   | 20.0       | -           |
| 初期圧力損失(Pa)          | てんつり              | 21.8   | 26.1       | 33.8        |
|                     | 1方向               | 21.8   | 21.2       | -           |
| 使用する材・色調            | 合成繊維不織布・緑くろ材交換タイプ |  |            |             |
| 交換る材型式              |                   | F-56LPC-VR                                   | F-90LPC-VR | F-160LPC-VR |
| 枠材質                 |                   | アルミ  |            |             |
| 再利用                 |                   | 可 [※3]                                       |            |             |
| 清掃周期                | 時間                | 700  |            |             |
| 耐用時間                | 年                 | 約4年  |            |             |
| 付属品                 |                   | 落下防止ひも、要領書、清掃方法説明書                           |            |             |
| 質量                  | kg                | 0.32x2                                       | 0.32+0.5   | 0.5x2       |
| 据付制限                |                   | 昇降グリルキットへの装着不可<br>標準エアフィルターを含む、他のフィルターとの併用不可 |            |             |

(注) 適用エアコン(室内ユニット)型名は、シリーズにより異なる場合がありますので、カタログをご確認ください。

注記

- 本フィルターはエアコン(室内ユニット)に装着して、一般空調用にご使用いただくものです。油汚回気など特殊環境下での使用は避けてください。
- 仕様表中[※2]の塵埃捕集効率は、一般浮遊塵埃(塵埃湿度0.1mg/m³)に対するもので、一般細菌、ウイルス、カビの捕集効率を示すものではありません。
- 耐用年数は目安であり使用環境・メンテナンス方法により変化します。なお、塵埃がフィルター表面に堆積しますと抗菌効果が得られない場合がありますので、清掃等定期的なお手入れを行なってください。
- 耐用年数を経過したフィルターは交換してください。
- 仕様表中[※3]の再利用方法は、フィルターに堆積した塵埃を掃除機で吸い取ってください。水や洗剤によるすすぎ洗いは、フィルターの抗菌機能の喪失の原因となりますので行わないでください。
- 本フィルターをご使用になる前に、エアコンのリモコンを機能選択モードにして、増速機能を「増速1」に設定してください。増速機能の詳細については、据付点検要領書をご参照ください。
- 「増速機能」および「H急風」を使用した場合、運転音が大きくなる場合があります。

| 記号 | 来歴                             |                   |
|----|--------------------------------|-------------------|
| 品名 | てんつり<br>てんかせ1方向用<br>酵素フィルター寸法図 | 尺数 単位<br>NTS mm   |
| 品番 | G90S34390                      | 作成日<br>2020-11-20 |

日立ジョンソンコントロールズ  
空調株式会社