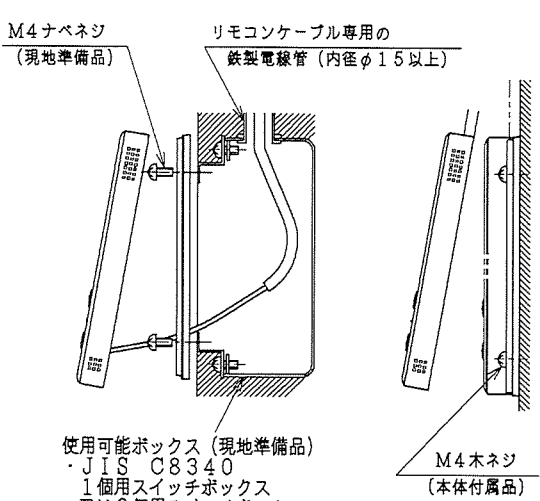
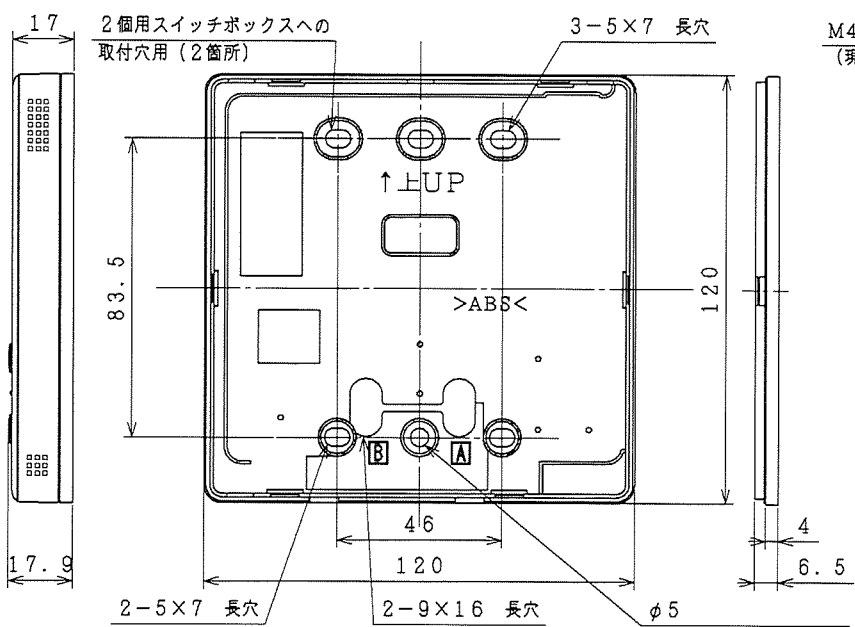
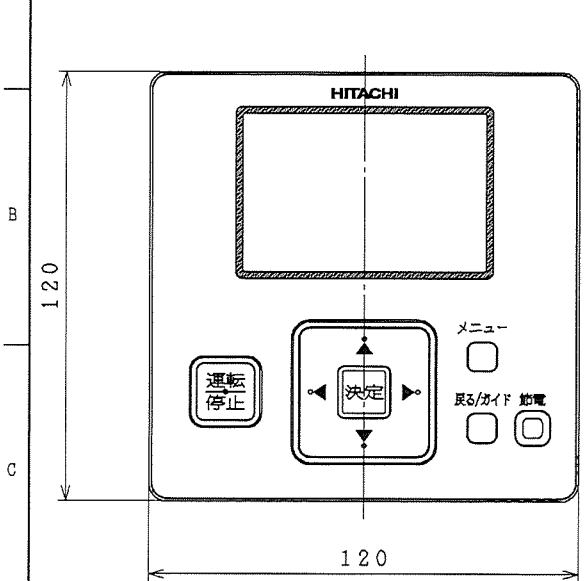


86999TSLTE

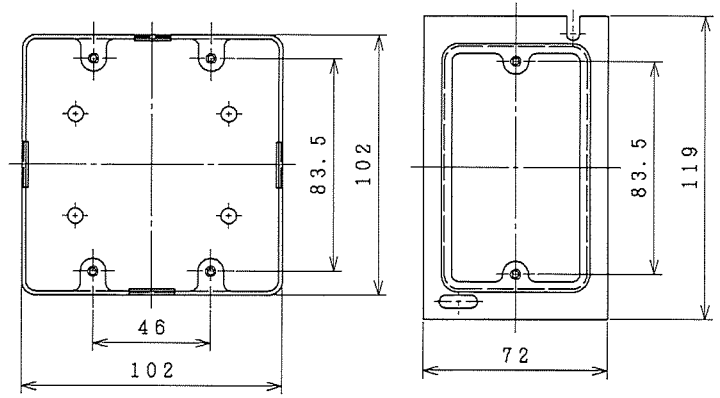
日立パッケージエアコン 多機能リモコン寸法図 [型式: PC-ARF4]



使用可能ボックス (現地準備品)
 ・ JIS C8340
 1個用スイッチボックス
 又は2個用スイッチボックス (カバー付きカバーなしいずれでも可)
 ・ 中形四角アウトレットボックス
 及びスイッチカバー (送付)

取付ベースの壁などへの取付穴は上図のとおりで、この穴以外の穴あけ、取り付けはできません。

取付ベース (本体付属) の取付寸法



(2個用ボックス) (1個用ボックス)

JISスイッチボックス使用の場合の取付例

注記

1. JISスイッチボックス (現地準備品) 使用の場合は
 天地方向に御注意のうえ取り付けてください。
2. 液晶表示は運転状態に応じた表示となります。
3. 付属品: 取付ネジ (M4×16mm、木ネジ) 2本

記号	年月日	訂正者	審査者	承認者
来歴				

図名	多機能リモコン寸法図			投影法	第一角法	尺度	NTS
製図	クドウ, E	2017-11-06	審査	クドウ, E	2017-11-06	承認	ヤマナシ, ヨ
製図	クドウ, E	2017-11-06	製図	クドウ, E	2017-11-06	承認	ヤマナシ, ヨ
製図	クドウ, E	2017-11-06	製図	クドウ, E	2017-11-06	承認	ヤマナシ, ヨ
317S155698						訂正	入庫
						2017-11-07	