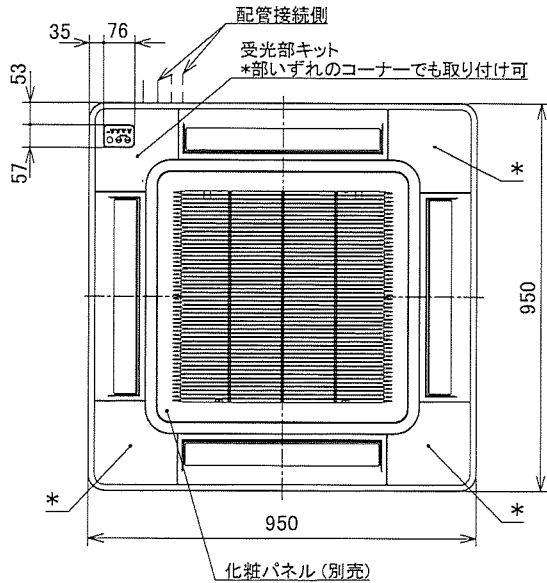


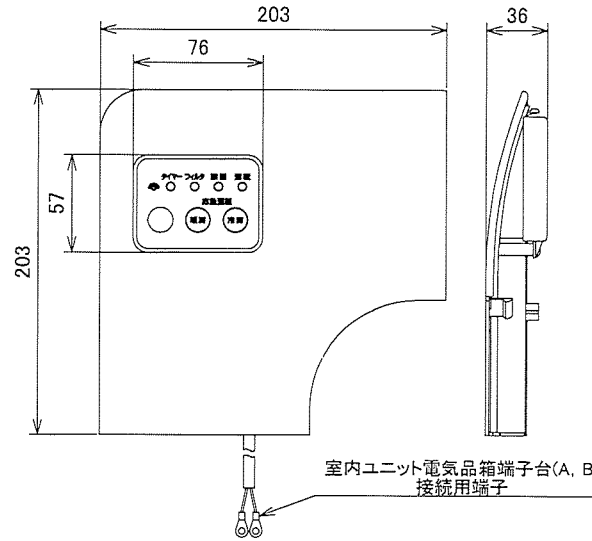
317S156621

日立空冷式・空冷ヒートポンプ式パッケージエアコン てんかせ4方向用受光部キット+ワイヤレスリモコン 寸法図

受光部キット取り付け位置



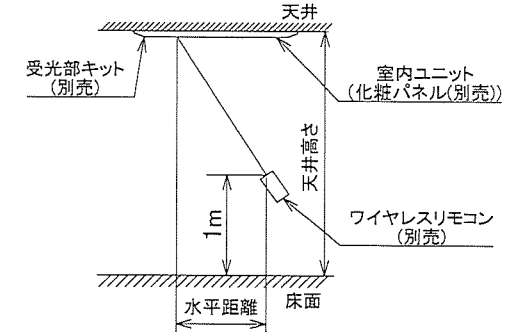
受光部キット(別売)



型式:

- PC-ALH4 (受光部キット(別売))
- PC-AWR (ワイヤレスリモコン(別売))
- PC-LG3 (昇降専用ワイヤレスリモコン(別売))

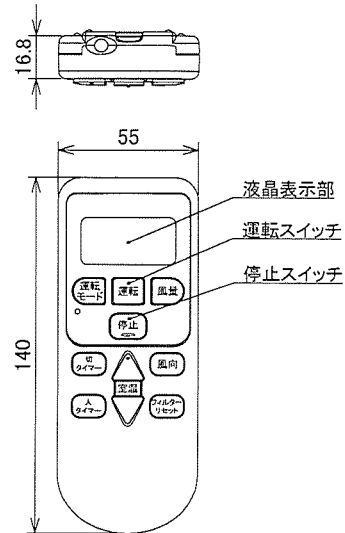
受光可能水平距離



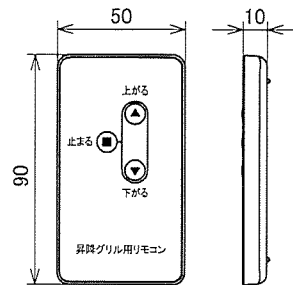
受光可能水平距離(リモコンの高さ床面から1mの場合)

室内ユニット天井高さ(m)	2.7	3.0	3.5	4.0	4.5	5.0
受光可能水平距離(m)	2.9	3.5	4.0	4.5	4.5	4.5

ワイヤレスリモコン(別売)



昇降専用ワイヤレスリモコン(別売)



注記

1. 受光部は照明よりできるだけ離して据付けてください。(1m以上) 照明の影響で動作しにくくなります。
2. 本受光部キットは、化粧パネルのコーナーカバーを取り外し、コーナーカバー取り付けと同要領で取り付けます。取り付け位置は化粧パネルの4コーナー(\*部)いずれの位置でも取り付け可能です。
3. 接続用端子は室内ユニット電気箱内端子台のA、Bへ接続して下さい。
4. 昇降グリルの降下距離設定を変更する場合は、多機能リモコン(別売)での設定が必要になります。設定方法の詳細については、昇降グリル付きパネル取付要領書をご参照ください。(最大4.0m)
5. オプションとの併用可否等の詳細についてはお問い合わせください。

記号	年月日	訂正者	審査者	承認者
来 歴				
備考	品名	投影法	尺度	
	寸法図		NTS	
製図 ヴノ上	2018-04-17	日立ジョンソンコントロールズ 空調株式会社		清水図番
審査 アノナ	2018-04-17	317S156621		校番 訂正 入庫
承認 アノナ	2018-04-17			2018 04-17