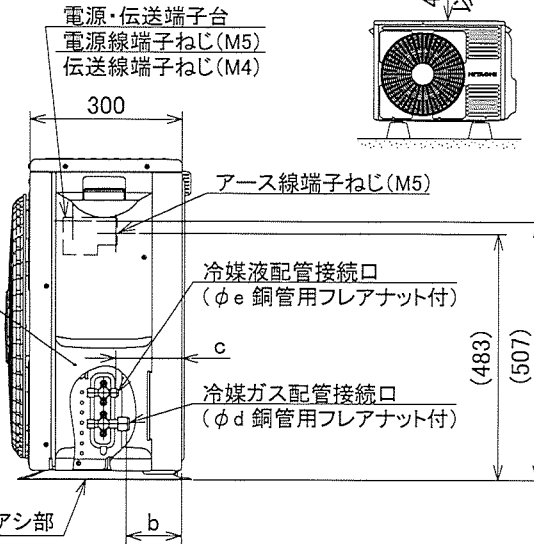
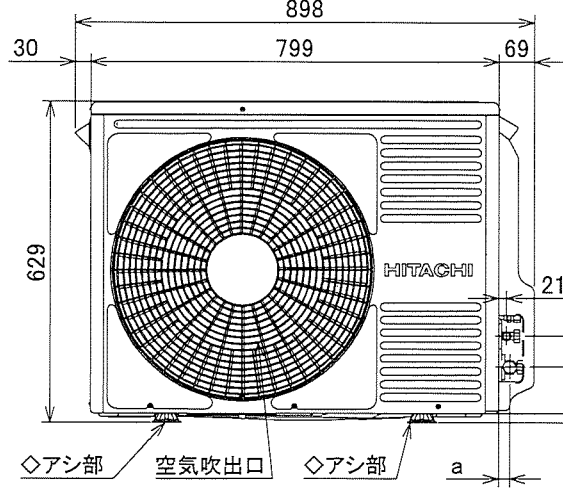
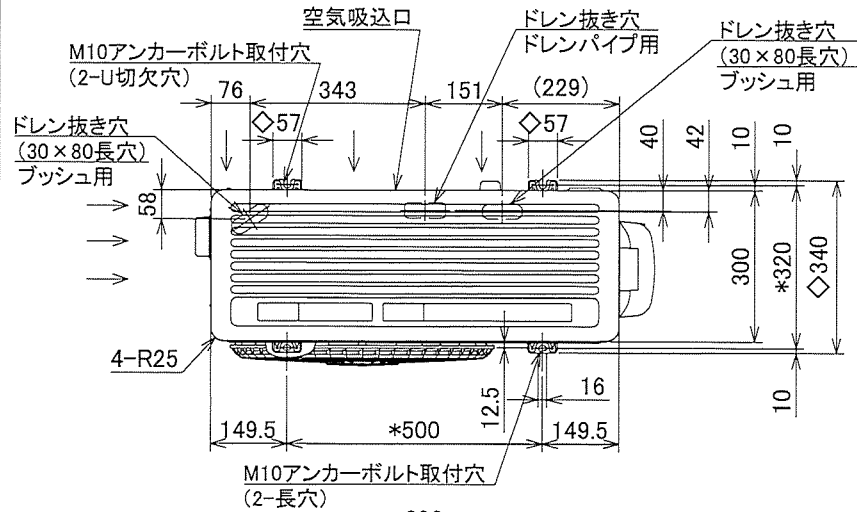
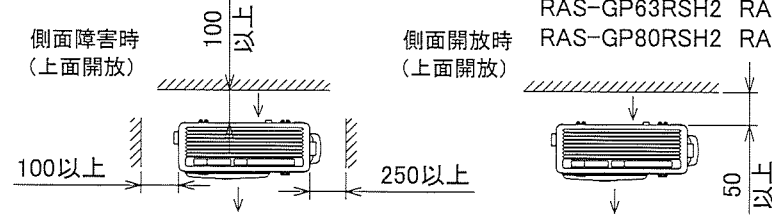


日立空冷ヒートポンプ式パッケージエアコン 店舗用室外ユニット 寸法図



据付所要スペース



寸法表

| 型名 | 寸法 | a | b | c | d | e |
|--------|----|------|-----|-------|-------|------|
| 40~63型 | | 22.5 | 109 | 129 | 12.7 | 6.35 |
| 80型 | | 26.5 | 103 | 127.5 | 15.88 | 9.52 |

〈ドレン水排水について〉

暖房運転や除霜運転をしているときにドレン水が排出されます。また雨水も排出されます。
 ①水はけの良いところを選ぶか排水溝を設けて排水してください。
 ②通路の上方に設置すると水滴が落下しますので避けてください。やむを得ず設置する場合は、二次ドレンパンを設けて排水処理を実施してください。

〈据付場所について〉

逆風(プロペラファンに向かって吹く風)の当たらない場所に設置してください。
 雪が製品内部に侵入することを防止するためです。

〈強風が製品に当たる場所での設置について〉

①強度が十分に安定した場所に基礎工事を行い、しっかりと固定してください。
 ②製品の吹出口に強風が当たらないように設置してください。
 ③強風が吹出口に当たる場合は、防風セット(オプション)をご使用ください。
 詳細は据付点検要領書をご参照ください。

注 記

- 本機は、右表チャージレス配管長までのチャージレス機です。配管長がチャージレス配管長を超える場合は、現地にて冷媒を追加する必要があります。
- 阻止弁は配管カバー内部にあります。
- 電源接続端子台とアース接続端子は配管カバー内部にあります。
- *印寸法は、アンカーボルト取付穴ピッチ寸法を示します。
- 室外ユニットを設置する際は、必ずアシ部(◇部)全面で荷重を受けてください。基礎・架台等に設置する場合や、防振マットを取り付ける場合もアシ部全面で荷重を受ける構造としてください。詳細は据付点検要領書をご参照ください。

| 型 名 | チャージレス配管長 |
|--------|-----------|
| 40・45型 | 20m |
| 50~80型 | 30m |

| 記号 | | 采歴 | | |
|----------------------|---------------------|-----|-----|------------|
| 品名 | 寸法図 | 投影法 | 尺 度 | 単 位 |
| 日立ジョンソンコントロールズ空調株式会社 | 清水図番 G0000070039 | | NTS | mm |
| | | | 作成日 | 2021-02-04 |

防錆処理仕様書

| | | | |
|---|--|---------------------------------------|---|
| 対象製品 | 日立空冷ヒートポンプ式パッケージエアコン 店舗用室外ユニット 型式: RAS-GP40RSH2 RAS-GP45RSH2 RAS-GP50RSH2 RAS-GP56RSH2 RAS-GP63RSH2 RAS-GP80RSH2 RAS-GP40RSHJ2 RAS-GP45RSHJ2 RAS-GP50RSHJ2 RAS-GP56RSHJ2 RAS-GP63RSHJ2 RAS-GP80RSHJ2 | 仕様 | JRA 耐塩害仕様 |
| 適用箇所 | | 素材 | 塗装仕様(膜厚) |
| 外板カバー | ウエカパー | 亜鉛鋼板 | ポリエステル系樹脂 焼付処理 (合計30μm以上) } 外表面のみ |
| | マエカパー サイドカバーR サイドカバーL | プレコート鋼板 (塗装溶融亜鉛めっき鋼板) | ポリエステル系樹脂 プレコート処理 ポリエステル系樹脂 焼付処理 (合計30μm以上) } 外表面のみ |
| 底ベース | | 高耐食性めっき鋼板 (溶融アルミニウム- 亜鉛合金めっき鋼板) | ポリエステル系樹脂焼付塗装 (合計30μm以上) |
| 熱交換器 | フィン | エポキシ系樹脂コート処理 アルミニウム | — |
| | 側板類 | 亜鉛鋼板 | アクリル系樹脂クリア塗装 |
| 送風機 | 羽根 | AS樹脂(AS-G) | — |
| | 電動機架台 | 亜鉛鋼板 | ポリエステル系樹脂焼付塗装 (合計30μm以上) |
| 吹出網 | | PP樹脂 | — |
| 冷凍サイクル 配管 | 銅管ロー付部 | 銅管 | アクリル系樹脂クリア塗装 |
| | 銅管外表面 | 銅管 | — |
| 外装用ねじ類 | | ステンレス | — |
| 注記1. ネジ穴、端面部、コーナー部および板金と板金が重なる部分で、直接露出しない板金部等の塗膜厚さは、 本塗装仕様の塗膜より薄くなります。また、外板等の裏面で直接風雨のかからない面の塗膜厚さは、 本塗装仕様の塗膜より薄くなります。 2. 製品改良のため、予告なしに仕様を変更することがあります。 | | | |

1. 「JRA耐塩害仕様」とは日本冷凍空調工業会標準規格JRA9002(空調機器の耐塩害試験基準)に基づいています。
2. 据付上および維持管理上のご注意
 JRA9002にも記載されておりますが、本仕様品を使用した場合でも下記のような配慮が必要です。
 - (1) 海水飛沫および潮風に直接さらされることを極力回避するような場所へ設置すること。
 (波しぶき等が直接かかる場所への設置は避けてください。)
 - (2) 外装パネルに付着した海塩粒子が雨水によって十分洗浄されるように配慮(例えば室外ユニットには日除け等は取り付けない)すること。
 - (3) 室外ユニット底ベース内への水の滞留は、著しく腐食作用を促進させるため、底ベース内の水抜け性を損なわないように、傾き等に注意すること。
 - (4) 海岸地帯への据付品については、付着した塩分等を除去するために定期的に水洗いを行うこと。
 - (5) 据え付け、メンテナンス等で付いた傷は、補修すること。
 - (6) 機器の状態を定期的に点検すること。(必要に応じて再防錆処理や部品交換等を実施してください。)
 - (7) 基礎部品の排水性を確保すること。

| | | | |
|---------|--------------------------|-------------|-------------------|
| 品名 | 清水図番 | | |
| 防錆処理仕様書 | 日立ジョンソンコントロールズ 空調株式会社 | G0000070052 | 作成日 2021-03-01 |