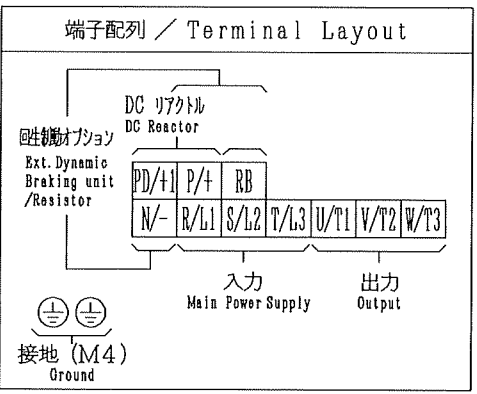
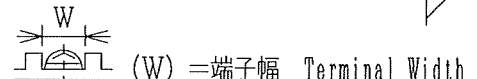
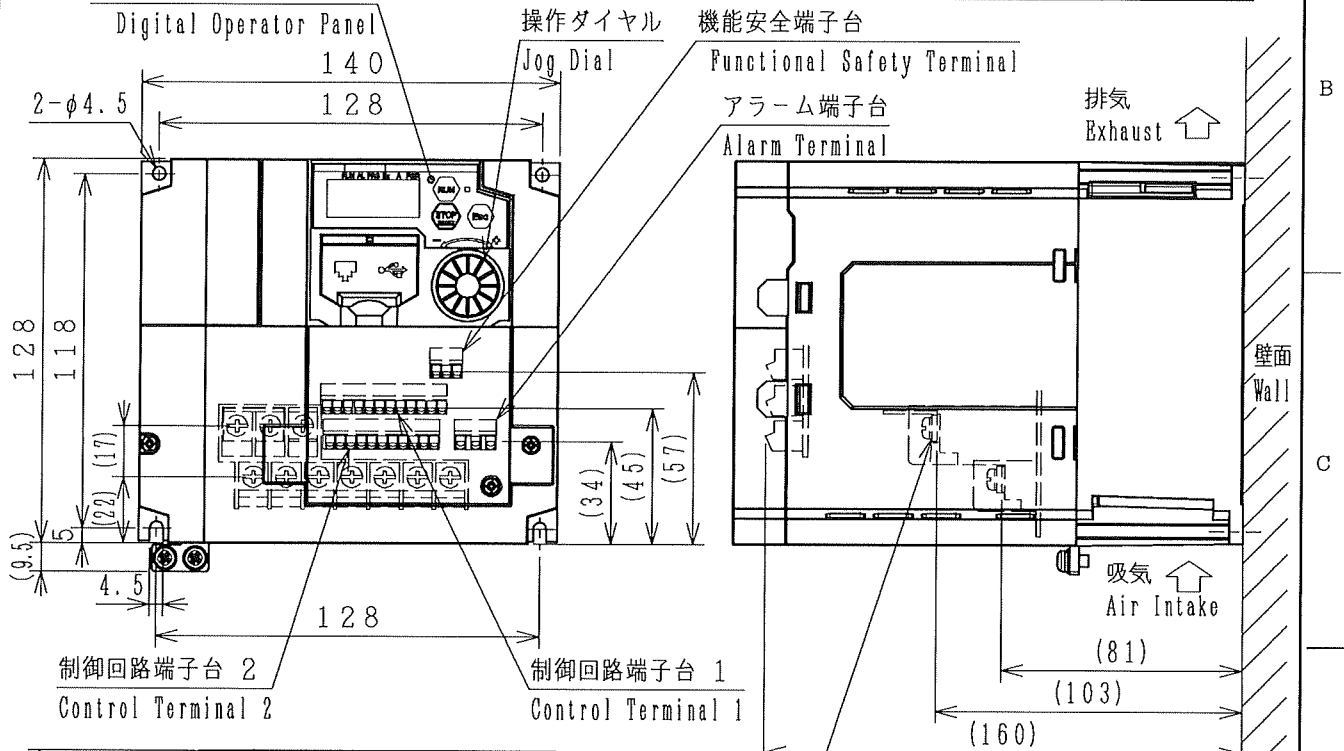


インバータ INVERTER

機種/Model	入 力 / Input			質量/Mass (kg)
	電圧/Voltage (V)	周波数/Frequency (Hz)	相 数/Number of phases	
C1-037LF	200~240	50/60	3	2.0
出 力 / Output				
	容量/Capacity (kVA)	電圧/Voltage (V)	電流/Current (A)	周波数範囲/Frequency range (Hz)
LD	6.7/8.1 (200V/240V)	200~240	19.6	0.00~60.00 (0.00~590.00Hz 設定可能/Configurable)
ND	6.0/7.2 (200V/240V)		17.5	



DIMENSION in mm

用途 USE	付属品 ACCESSORY	PROJECTION	
備考 NOTICE	保護構造 ENCLOSURE IP20	製作仕様書 SPECIFICATION SHEET	有・無 ATTACHED NOT ATTACHED
御注文主 CUSTOMER	数量 QTY.	受注番号 ORDER No.	作業番号 WORK No.
	殿		REV. 2

REGD 2022.04.18	DWN. N. Saitou	Jun-01-2021	寸 法 図 DIMENSIONS	Hitachi Industrial Equipment Systems Co., Ltd.	NARASHINO WORKS DWG. No. 3244T821774	SH.
	CHKD. K. Hamano	Dec-14-2021				
	APPD. M. Hirota	Jan-05-2022				
枠 番 FRAME SIZE						