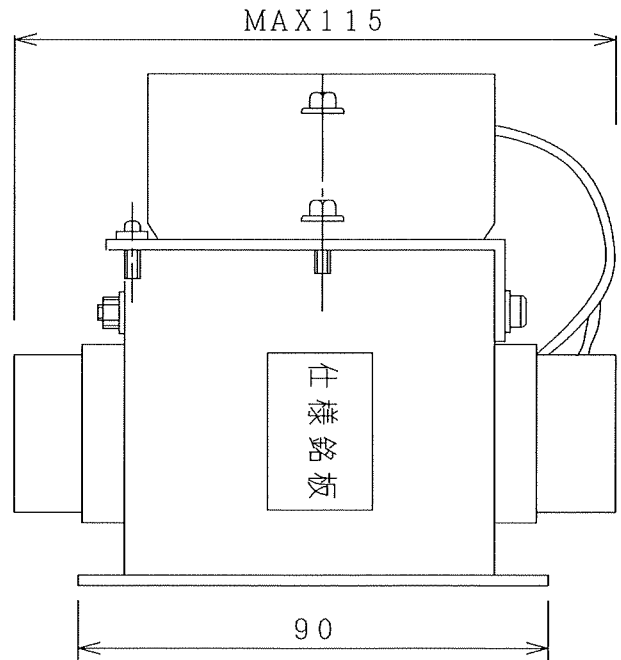
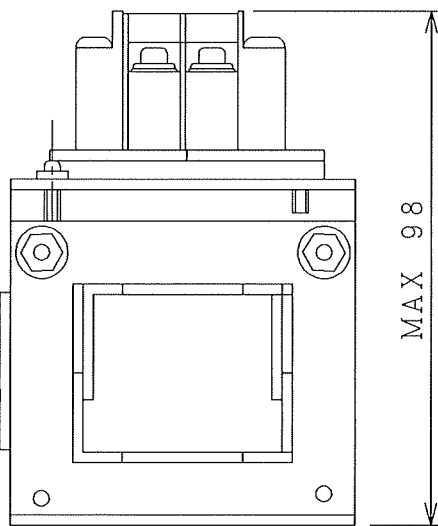
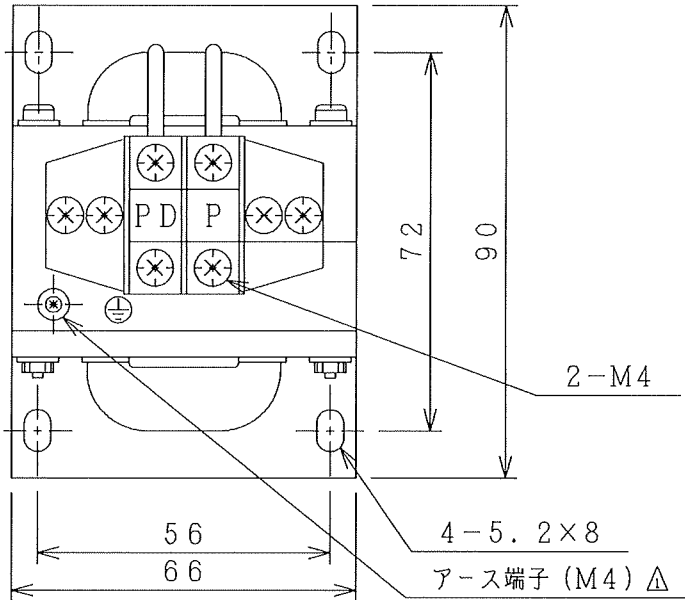


直流リアクトル

機種 MODEL	適用電源電圧 POWER SUPPLY VOLTAGE	適用モータ容量 CAPACITY	質量 (kg) MASS
DCL-L-1.5	200V	1.5kW	1.6



△ アース端子追加 '98・2・19 小林 藤平

DIMENSION in mm

用途 USE	付属品 ACCESSORY	PROJECTION
備考 NOTICE	保護構造 ENCLOSURE	製作仕様書 SPECIFICATION SHEET
	有・無 ATTACHED NOT ATTACHED	図番 DRAWING NO.
御注文主 CUSTOMER	数量 QTY.	受注番号 ORDER No.
殿		作業番号 WORK No.
		REV. 1



DWN. K. Sugiyama	Aug-02-1996
CHKD. K. Sugiyama	Aug-02-1996
APPD. N. Tuji	Aug-02-1996

寸法 図
DIMENSIONS

Hitachi
Industrial Equipment
Systems Co., Ltd.

NARASHINO WORKS DWG. No.
3244T806947

SH.