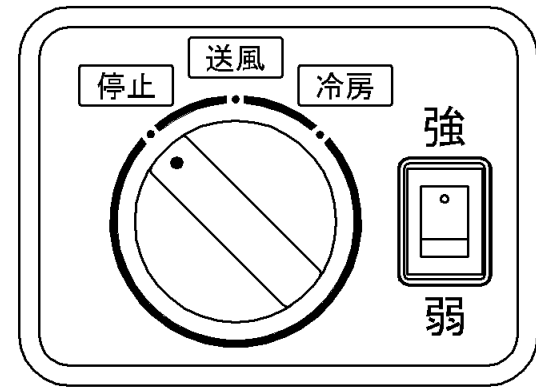


コントロールスイッチ部詳細



コントロールスイッチ

空気吹出口
(凝縮器側)

自動くびり装置用
電気配線接続口

日立スポットエアコン 寸法図

型式:
SR-P40YTE8
SR-P40YLTE8

標準仕様

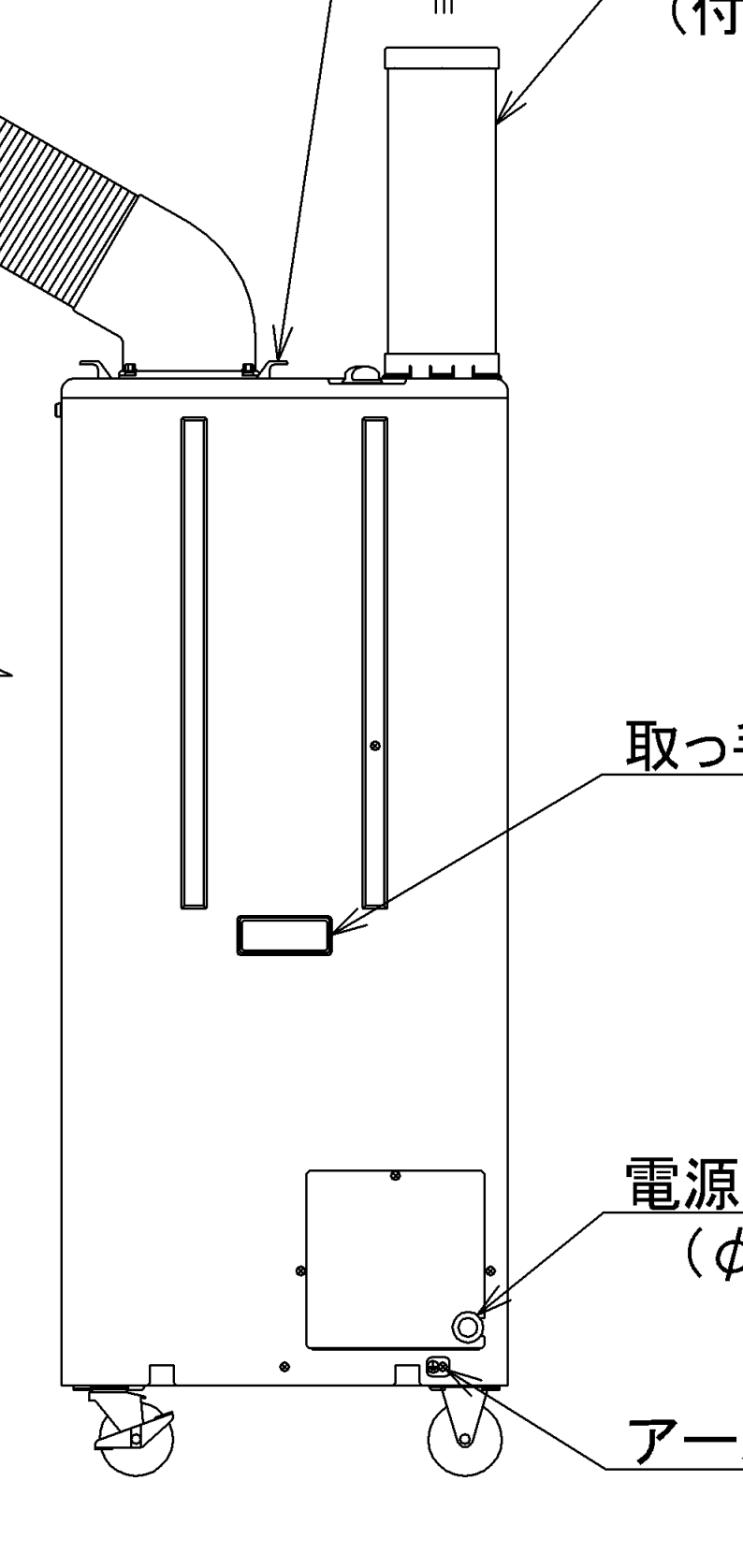
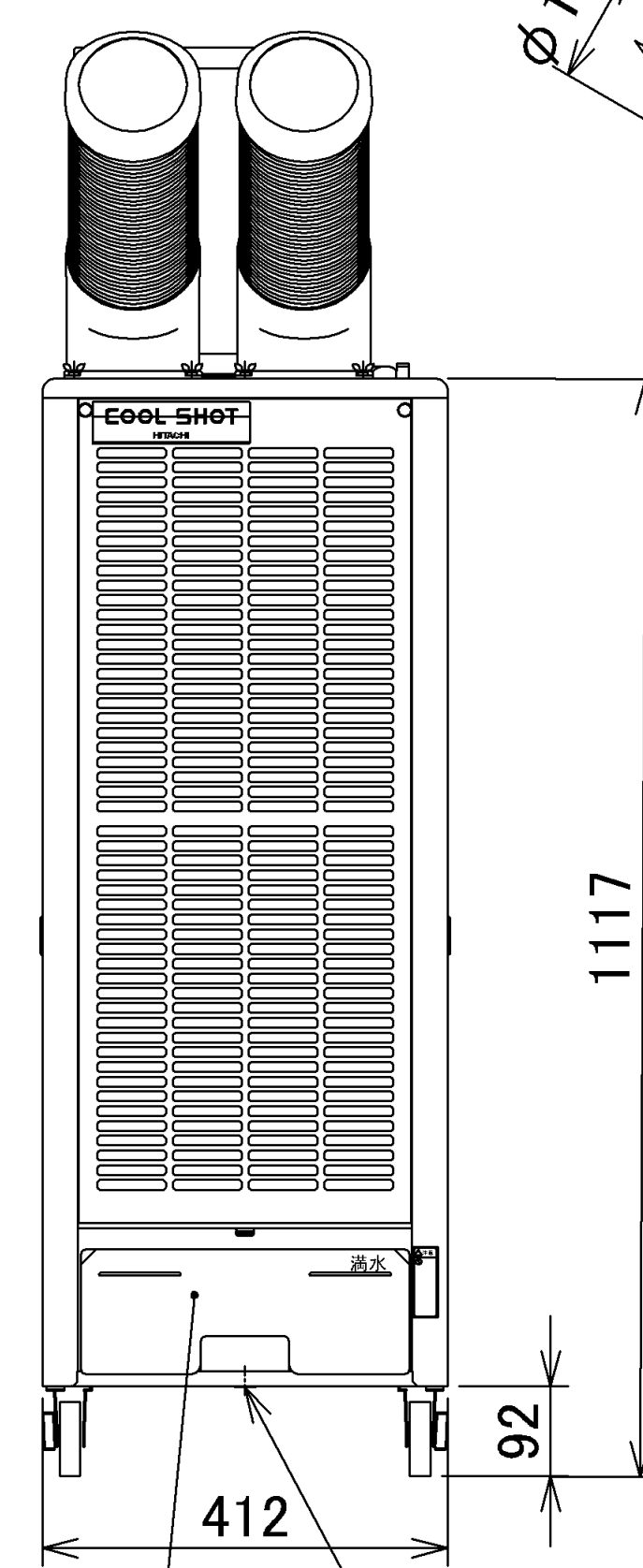
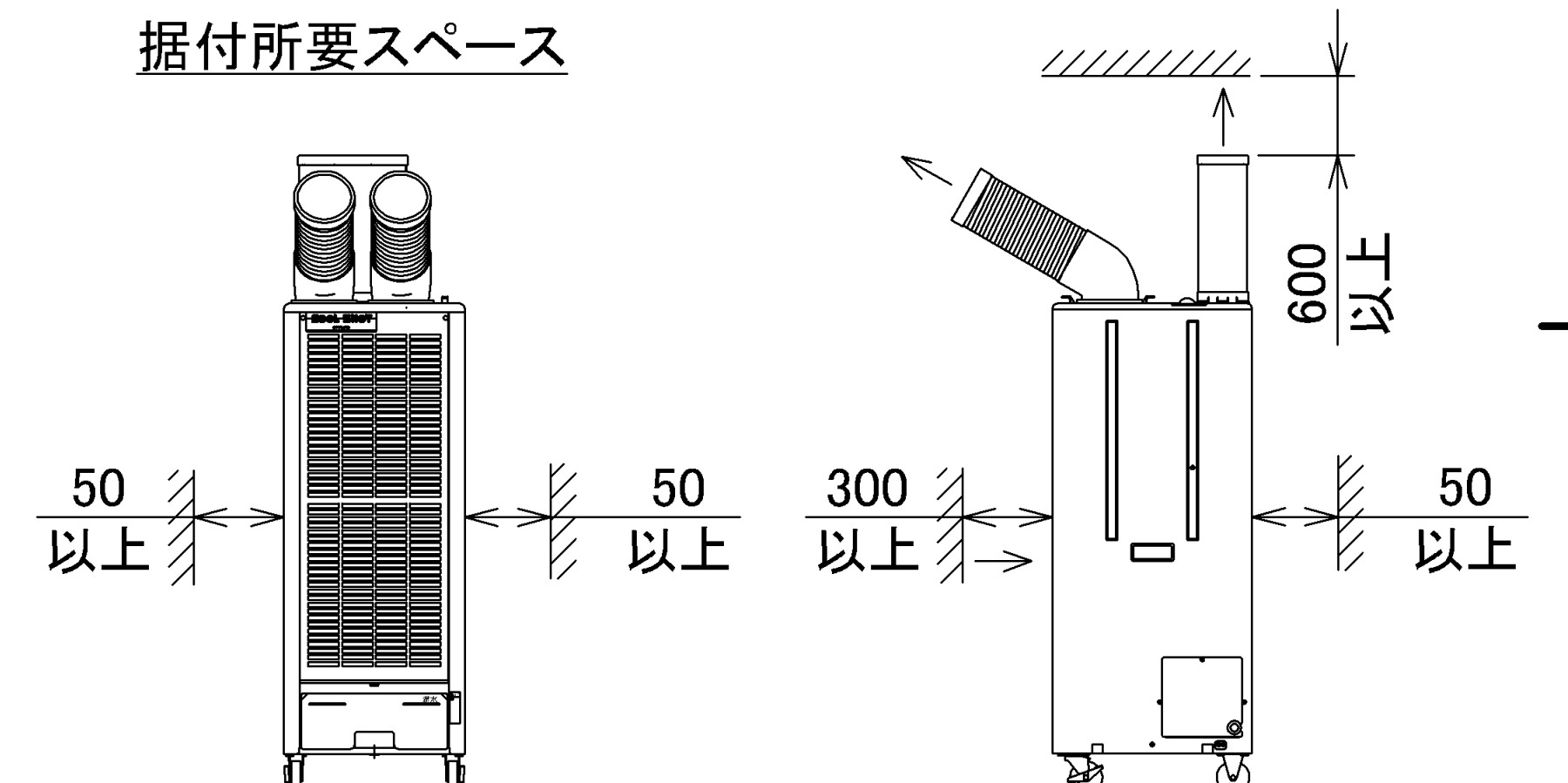
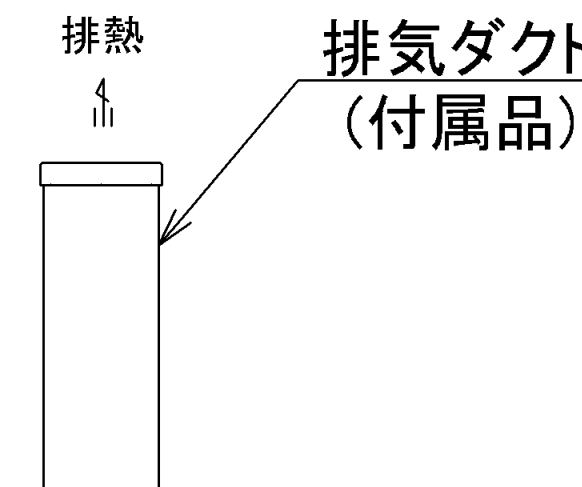
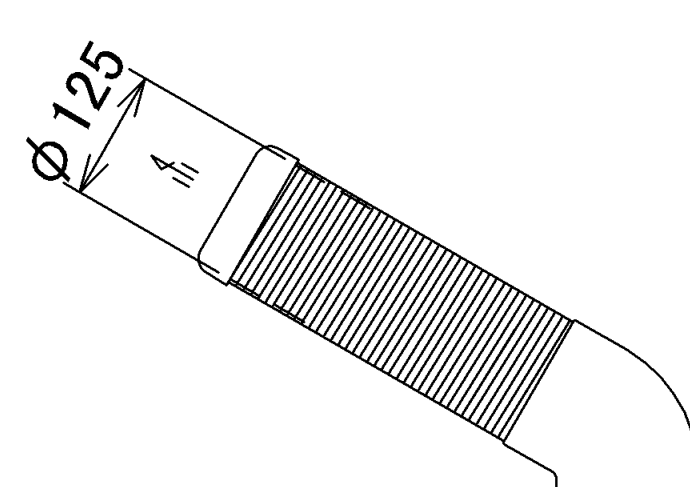
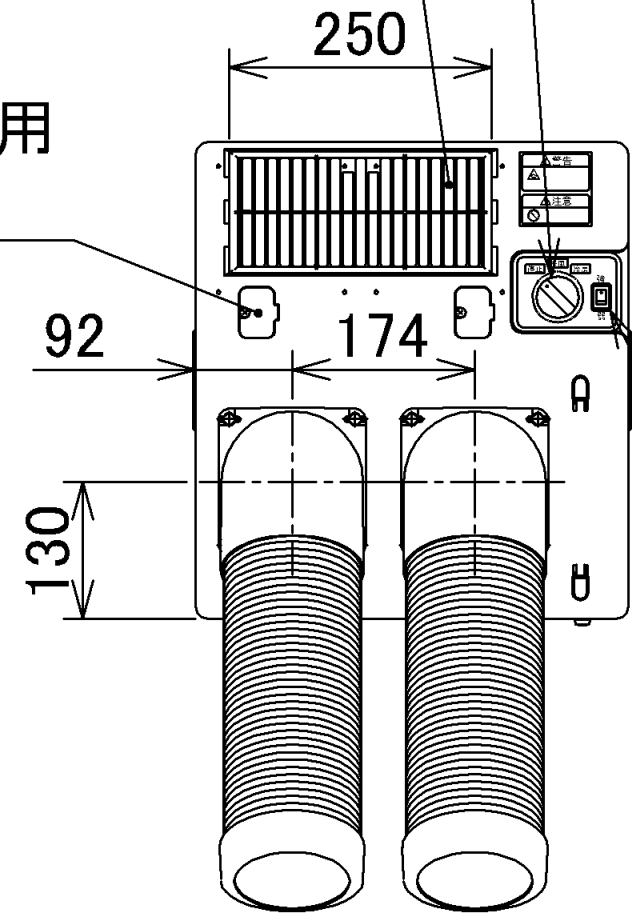
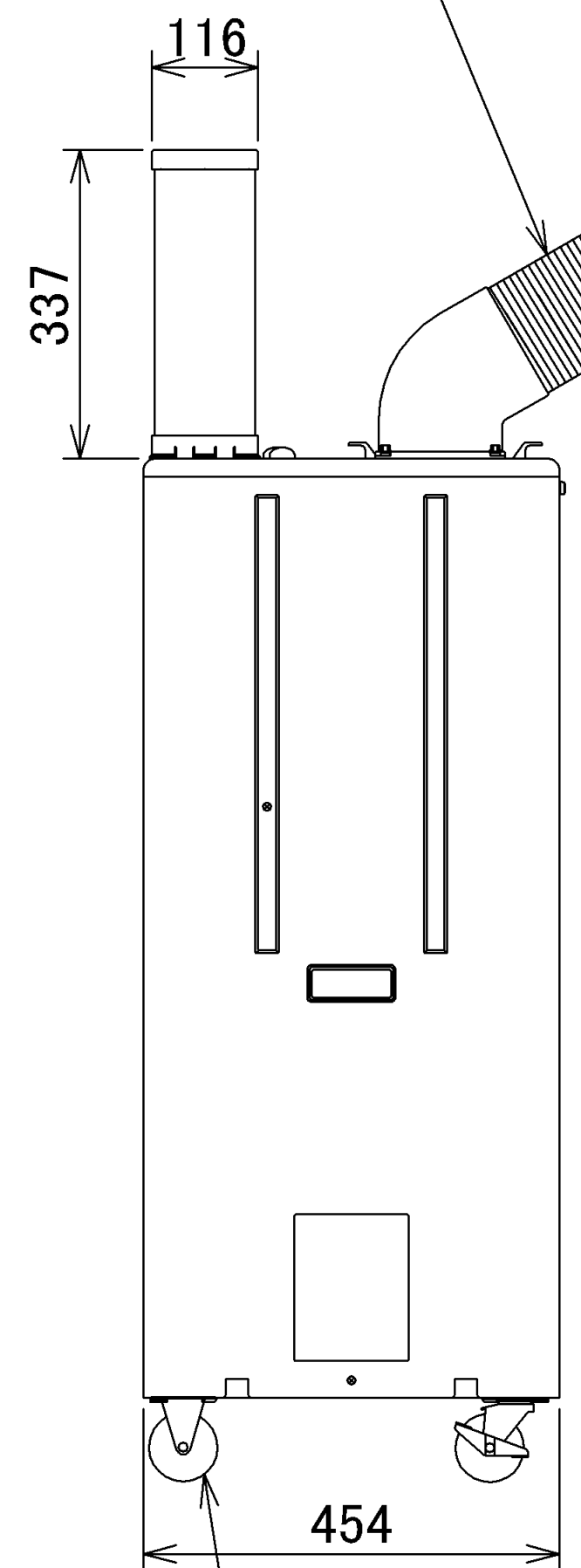
項目	冷房能力	消費電力	EER	吸込 空気温度		圧縮機 電動機出力	送風機 電動機出力	冷風量	電源	運転範囲	質量
	kW	kW	kW/kW	°CDB	°CWB	kW	kW	m ³ /min		°CDB(%RH)	kg
型式											
SR-P40YTE8	2.9/3.1	1.38/1.81	2.10/1.71	37.0	30.0	0.90	0.300	10.8/11.0(強) 9.8/9.9(弱)	三相200V 50/60Hz	25(50)~ 45(40)	45
SR-P40YLTE8										10(50)~ 45(40)	

スイッチ
(風量強弱切替用)

冷風吹出ダクト
(オプション)

コード巻取り用引掛部

据付所要スペース



注記

- 電源コード仕様: 4芯キャブタイヤケーブル(お客様準備品)
- 冷風量は冷風吹出ダクト(オプション)取付状態の値を示します。

記号	来歴		
品名	寸法図	投影法	尺度
			NTS
単位			mm
清水図番	G0000047095	作成日	2020-01-27
日立ジョンソンコントロールズ 空調株式会社			