

317R151953

日立空冷ヒートポンプ式パッケージエアコン 店舗用室外ユニット 仕様表

型式: RAS-GP56RGHJ1

品番

仕様表

運転条件

項		目		仕様(50/60Hz)	
型		式		RAS-GP56RGHJ1	
運転性能	冷房性能	定格標準	能力	kW	5.0[1.5~5.6]
			消費電力	kW	0.990
			運転電流	A	5.1
			力率	%	97
			EER	kW/kW	5.05
		始動電流		A	-
	暖房性能	定格標準	能力	kW	5.6[1.4~7.1]
			消費電力	kW	1.07
			運転電流	A	5.5
			力率	%	97
COP			kW/kW	5.23	
最大低温		能力	kW	5.9	
	消費電力	kW	1.91		
		始動電流		A	-
		冷暖平均エネルギー消費効率		kW/kW	5.14
		最大運転電流		A	12.5
		音圧レベル運転音(冷房/暖房)		dB(A)	45/47
		音響パワーレベル運転音(冷房/暖房)		dB(A)	65/67
		外装色<マンセル(近似値)>		-	ナチュラルグレー<2.9Y7.8/1>
		圧縮機		-	0.95kW 全密閉形
		熱交換器		-	多通路クロスフィン式
		冷媒		-	R32
		冷媒制御装置		-	電子膨張弁
		冷暖房切換装置		-	電磁四方弁
		送風機		-	プロペラファン×1
		風量(冷房/暖房)		m ³ /min	45.9/45.9
		送風機用電動機		kW	0.05
保護装置				-	高圧遮断装置 電流検出用変流器 操作回路用ヒューズ 動力用ヒューズ 吐出ガス過熱防止用サーミスター
製品質量				kg	43
IPコード				-	IPX4
電源				-	単相200V 50/60Hz
法定冷凍能力				トン	1.17

		JIS B 8616	
冷房標準	吸込空気温度(室内)	乾球	27°C
		湿球	19°C
	吸込空気温度(室外)	乾球	35°C
暖房標準	吸込空気温度(室内)	乾球	20°C
	吸込空気温度(室外)	乾球	7°C
		湿球	6°C
暖房低温	吸込空気温度(室内)	乾球	20°C
	吸込空気温度(室外)	乾球	2°C
		湿球	1°C

(注) 1.運転性能はてんかせ4方向と組み合わせた場合の室外ユニット性能を示します。

[]内はインバーターによる可変範囲を示します。

2.運転性能は右上表の運転条件で運転した場合を示します。

(配管長 5 m・高低差 0 m)

3.最大暖房低温性能は除霜運転を含む積算値を示します。

4.音圧レベル運転音は反響の少ない無響室で、製品正面1.0m、地上高さ1.5mの測定位置における値(Aスケール)を示します。

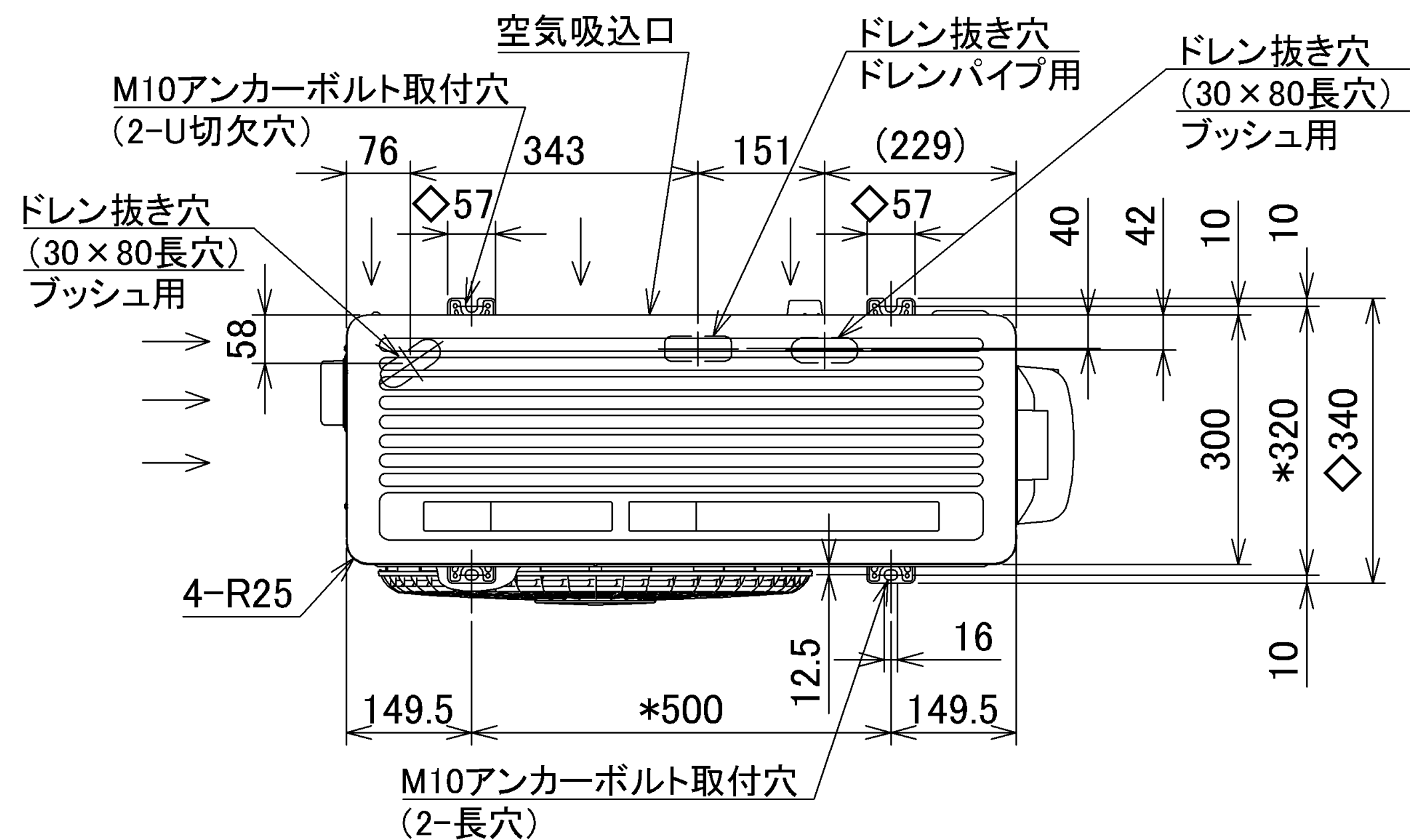
実際の据付状態は周囲の騒音や反響を受け、表示値より大きくなります。

5.音響パワーレベル運転音はJIS B 8616:2015に基づいた値です。

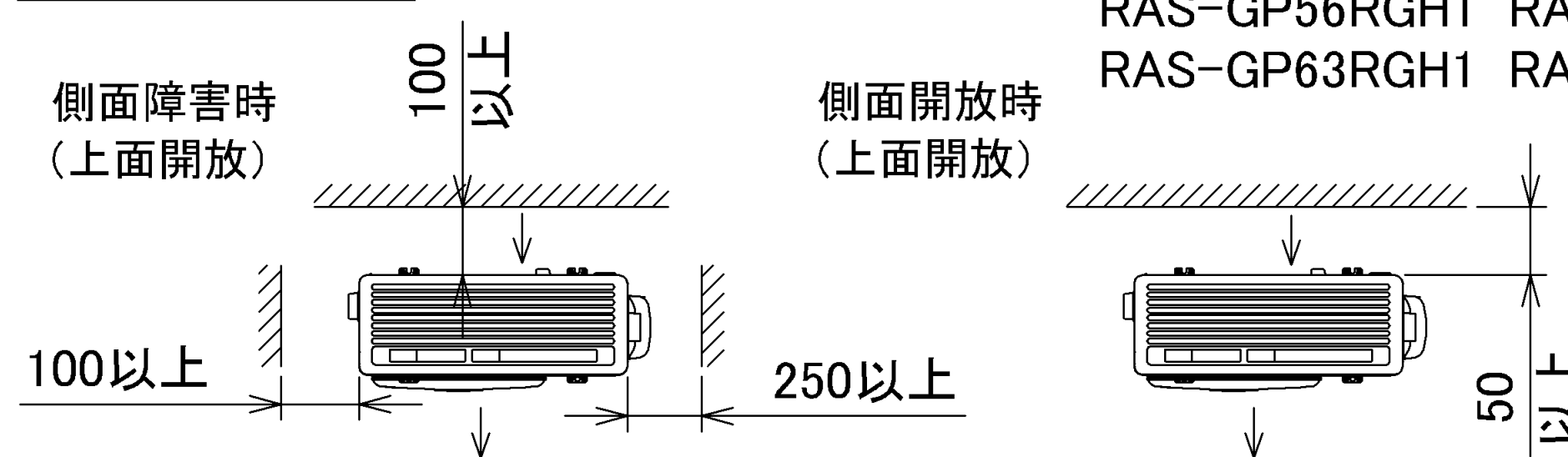
製図	ムラマツ.ノ	2019-02-18	品名 仕様表	日立ジョンソンコントロールズ 空調株式会社	清水図番 317R151953	在庫 2019 02-19
審査	ナカムラ.ト	2019-02-18				
承認	イソガワ.タ	2019-02-18				

317S158074

日立空冷ヒートポンプ式パッケージエアコン 店舗用室外ユニット 寸法図

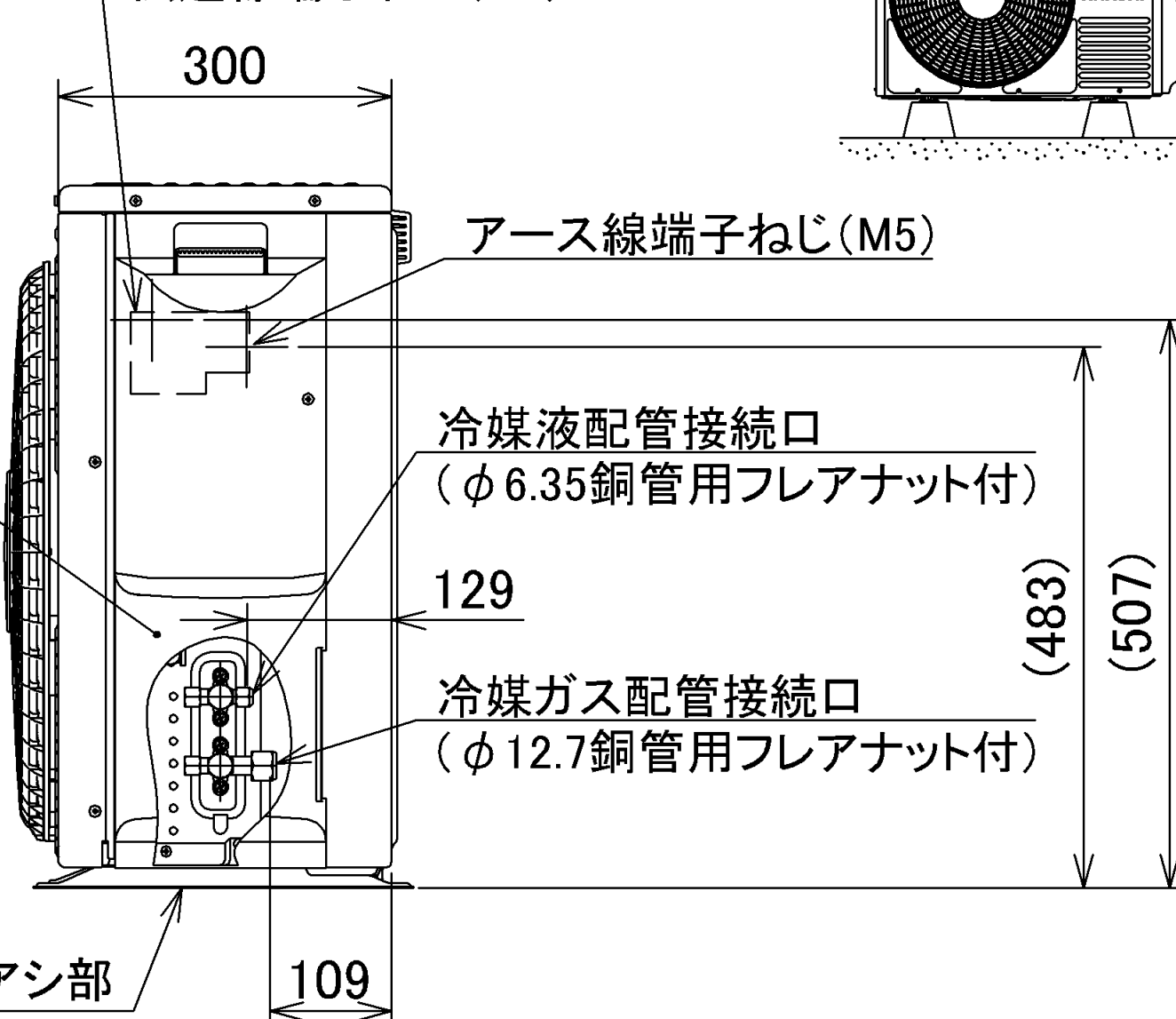


据付所要スペース



- 型式:
 RAS-GP40RGH1 RAS-GP40RGHJ1
 RAS-GP45RGH1 RAS-GP45RGHJ1
 RAS-GP50RGH1 RAS-GP50RGHJ1
 RAS-GP56RGH1 RAS-GP56RGHJ1
 RAS-GP63RGH1 RAS-GP63RGHJ1

電源・伝送端子台
 電源線端子ねじ(M5)
 伝送線端子ねじ(M4)



〈ドレン水排水について〉

- 暖房運転や除霜運転をしているときにドレン水が排出されます。また雨水も排出されます。
- ①水はけの良いところを選ぶか排水溝を設けて排水してください。
 - ②通路の上方に設置すると水滴が落下しますので避けてください。やむを得ず設置する場合は、二次ドレンパンを設けて排水処理を実施してください。

〈据付場所について〉

- 逆風(プロペラファンに向かって吹く風)の当たらない場所に設置してください。雪が製品内部に侵入することを防止するためです。

〈強風が製品に当たる場所での設置について〉

- ①強度が十分で安定した場所に基礎工事を行い、しっかりと固定してください。
- ②製品の吹出口に強風が当たらないように設置してください。
- ③強風が吹出口に当たる場合は、別売防風セットをご使用ください。詳細は据付点検要領書をご参照ください。

注記

1. 本機は、右表チャージレス配管長までのチャージレス機です。配管長がチャージレス配管長を超える場合は、現地にて冷媒を追加する必要があります。
2. 阻止弁は配管カバー内部にあります。
3. 電源接続端子台とアース接続端子は配管カバー内部にあります。
4. *印寸法は、アンカーボルト取付穴ピッチ寸法を示します。
5. 室外ユニットを設置する際は、必ずアシ部(◇部)全面で荷重を受けてください。基礎・架台等に設置する場合や、防振マットを取り付ける場合もアシ部全面で荷重を受ける構造としてください。詳細は据付点検要領書をご参照ください。

型名	チャージレス配管長
40・45型	20m
50～63型	30m

記号	年月日	訂正者	審査者	承認者
	来歴			

備考		品名		投影法	尺度	
		寸法図			NTS	
製図	ムラツノ	2019-02-05	日立ジョンソンコントロールズ 空調株式会社	清水図番		
審査	ナカムラト	2019-02-05		317S158074	枝番	訂正
承認	イカワタ	2019-02-05			入庫	2019 02-06